



STARDECK AX-IN

Couverture automatique Immergée

NOTICE D'INSTALLATION ET DE MAINTENANCE

A lire attentivement et à conserver pour consultation ultérieure

Vous venez d'acquérir une couverture automatique pour piscine et nous vous remercions de votre confiance. Il s'agit d'un produit efficace, performant et fiable. Avant d'entreprendre son installation et son utilisation, lisez attentivement les informations ci-après. Elles contiennent d'importantes recommandations sur les différentes manipulations et conseils d'utilisation. Gardez soigneusement ces informations et montrez-les aux utilisateurs éventuels.

AVANT-PROPOS

Vous venez de prendre possession d'une couverture automatique produite par le groupe BWT POOL PRODUCTS et nous tenons à vous remercier de la confiance que vous avez bien voulu nous témoigner.

En achetant cette couverture, vous avez choisi le sérieux d'une technologie de pointe, ainsi qu'un produit parfaitement approprié à la couverture et à la protection des piscines.

Vous bénéficiez également de la compétence du groupe BWT POOL PRODUCTS, concepteur exclusif et fabricant de l'ensemble des éléments de cette couverture, dont le siège social est situé : 48 rue de Bédée, PLEUMELEUC (35137), France.

Votre installation est donc l'ultime maillon d'une chaîne de professionnels de la piscine.

Toutefois, malgré les propriétés de haut niveau de l'ensemble des éléments constituant cette couverture, celle-ci ne peut apporter entière satisfaction à son utilisateur, sans une scrupuleuse observation des présentes consignes.

SOMMAIRE

NOTICE D'INSTALLATION.....	6
1. Note importante sur la sécurité.....	6
2. Prescriptions d'installation	6
2.1. Outillage nécessaire.....	7
2.2. Personnel nécessaire.....	7
3. Préparation avant la pose de la structure mécanique.....	8
3.1. Utilisation de la couverture	8
3.2. Versions	9
3.3. Contrôle des cotes et des équerrages	10
3.4. Contrôle de l'arrivée électrique	10
AXE STARDECK AX-IN	11
1. Axe de diamètre 190 ou 192 mm.....	Erreur ! Signet non défini.
MOTORISATION	13
1. Raccordement électrique du coffret de gestion	13
1.1. Installation du coffret	13
1.2. Réversibilité de l'ouverture du coffret	13
2. Boîtier à clé.....	14
3. Branchement électrique.....	14
3.1. Asservissement	15
3.2. Boîtier de connexion Stardeck AX-IN	16
4. Réglage et programmation des fins de courses	17
4.1. La carte électronique.....	17
5. Le panneau de contrôle.....	17
5.1. Initialisation de la carte électronique:.....	18
5.2. Validation du sens de rotation de l'axe :.....	18
5.3. Programmation des fins de course :.....	18
6. Schéma électrique.....	19
PAROI DE SEPARATION "PPS"	20
1. Description du produit.....	20
2. Fixation des flasques - Stardeck.....	20
3. Fixation des flasques - Coverdeck.....	21
4. Assemblage de la paroi de séparation	23
4.1. Mur droit.....	23
4.2. Mur trapézoïdal.....	23
5. Mise en place de la paroi PPS	24

ASSEMBLAGE DU TABLIER	25
1. Conseils avant le montage	25
2. Assemblage du tablier :	25
2.1. Assemblage pour tablier avec bouchons	25
2.2. Assemblage pour tablier siliconné:	26
2.3. Assemblage du tablier complet	26
2.4. Réaliser la jonction du tablier avec l'axe	26
2.5. Arrêteurs pour piscines avec escalier (option)	27
2.6. Lames PVC : Masselottes pour piscines à débordement (option)	27
2.7. Accroches de sécurité du tablier	28
2.7.1. Accroche de sécurité sur paroi	28
2.7.2. Accroche de sécurité sous margelle	29
2.8. Sangle réglable en extrémité de bassin	30
2.8.1. Principe d'utilisation des sangles	30
2.8.2. Accroche pontet inox fixe	31
2.8.3. Accroche pontet inox escamotable	31
2.8.4. Installation de la sangle sur le pontet	32
2.8.5. Accroche pontet pour bac tampon et débordement	32
2.8.6. Principe de pose des attaches latérales	33
2.8.7. Conseils pour la pose des pontets	33
POUTRE ET EQUERRE NIVEAU HAUT	34
1. Poutre et contre poids	34
2. Equerre niveau haut	35
2.1. Instruction de montage des équerres	35
2.2. Profil de finition niveau haut	37
2.3. Mise en route et consignes d'utilisation	38
3. Pose des caillebotis	38
NOTICE D'UTILISATION	39
1. Précautions	39
2. Procédure de fermeture de la couverture	39
3. Procédure d'ouverture de la couverture	39
4. Accroches de sécurité	40
4.1. Blocage du tablier au niveau les sangles de sécurité	40
4.2. Déblocage du tablier au niveau les sangles de sécurité	40
5. Niveau d'eau	40
6. Qualité de l'eau	41
7. Entretien	41
8. L'hivernage	42
9. Précautions particulières	43

9.1.	Poutre et caillebotis	43
9.2.	Tablier	43
9.3.	Mur séparateur	43
10.	Limites d'utilisation	43
CONDITIONS GENERALES DE GARANTIE		44
1.	Garantie sur le tablier de lames (PVC, PC)	44
1.1.	Garantie sur la bonne tenue et sur l'étanchéité des lames	44
1.2.	Garantie sur le risque de taches et de décoloration	45
2.	Garantie sur la mécanique	46
2.1.	Garantie sur le moto-réducteur	46
2.2.	Garantie sur le coffret électrique	46
2.3.	Garantie sur les batteries rechargeables et sur le panneau solaire	47
2.4.	Garantie sur l'axe	47
2.5.	Garantie sur les flasques et équerres (pour les modèles en étant équipés).....	47
3.	Garantie sur les accessoires	48
3.1.	Garantie sur la poutre et le profil de finition.....	48
3.2.	Garantie sur le système de nettoyage haute pression Cleandeck - Couvertures Stardeck	48
3.3.	Garantie sur les caillebotis	49
3.4.	Garantie sur l'habillage du banc de stockage d'une couverture hors sol (modèles qui en sont équipés)	49
3.5.	Garantie sur les parois préfabriquées de séparation (PPS)	50
4.	Garantie sur les pièces à sceller.....	50
5.	Autres éléments non cités précédemment	51
6.	Application des garanties	51

NOTICE D'INSTALLATION

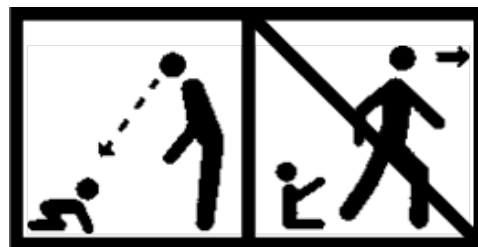
1. Note importante sur la sécurité

- Une couverture ne se substitue pas au bon sens ni à la responsabilité individuelle. Elle n'a pas pour but non plus de se substituer à la vigilance des parents et/ou des adultes responsables qui demeure le facteur essentiel pour la protection des jeunes enfants.
- Attention : la sécurité n'est assurée qu'avec une couverture fermée, verrouillée et correctement installée conformément aux instructions du fabricant.
- La couverture doit être systématiquement installée en cas d'absence même momentanée du domicile.
- Contrôler l'absence de baigneur ou de corps étranger dans le bassin avant et pendant la manœuvre.
- Ranger la clé nécessaire pour actionner la couverture hors de portée des enfants ;
- La mise en œuvre du mécanisme ne doit être entreprise que par un adulte responsable ;
- Hormis pour les fonds mobiles, interdire de monter, marcher ou de sauter sur une couverture de sécurité.
- Prendre toutes les mesures afin d'empêcher l'accès du bassin aux jeunes enfants et ce, jusqu'à la réparation de la couverture ou lors d'un constat de dysfonctionnement empêchant la fermeture et la sécurisation du bassin ou en cas d'indisponibilité temporaire de l'équipement ou du bassin.
- La piscine peut constituer un danger grave pour vos enfants. Une noyade est très vite arrivée. Des enfants à proximité d'une piscine réclament votre constante vigilance et votre surveillance active, même s'ils savent nager.
- La présence physique d'un adulte responsable est indispensable lorsque le bassin est ouvert.

Apprenez les gestes qui sauvent

Mémorisez et affichez près de la piscine les numéros des premiers secours (FRANCE) :

- Pompiers : 18
- SAMU : 15
- Centre antipoison : 04.91.75.25.25



2. Prescriptions d'installation

La couverture automatique Stardeck AX-IN est destinée au mouvement des tabliers de piscines de taille maximale de 6.09 ml de large.

Selon la norme NF C15-100, un disjoncteur différentiel de 30 mA doit impérativement être installé en tête de la ligne électrique alimentant la couverture automatique Stardeck AX-IN.

La motorisation est livrée avec son coffret électrique et ne peut fonctionner qu'avec celui-ci. Toutes autres utilisations du moteur sans le coffret et vice-versa sont dangereuses et déconseillées.

La couverture Stardeck AX-IN ne peut être commandée qu'avec un dispositif tel que décrit dans la norme NF P90-308, du type du boîtier de commande à clé fourni.

Le caractère automatique de la couverture Stardeck AX-IN ne dispense en aucun cas de la vigilance nécessaire lors des mises en fonctionnement du tablier. Au moindre problème à l'enroulement ou au déroulement, stopper le fonctionnement et contacter un professionnel.

2.1. Outillage nécessaire

Étape	Outillage nécessaire
Montage de l'axe	<ul style="list-style-type: none">- Niveau- Jeu de clé à pipe- Clé alène de 2,5- Maillet
Montage du moteur et du coffret de gestion	<ul style="list-style-type: none">- Petit tournevis plat d'électricien- Tournevis cruciforme- Pince à dénuder- Pince coupante- Cutter- Perceuse à percussion et foret à béton Ø 8
Montage de la paroi de séparation	<ul style="list-style-type: none">- Pince à riveter- Maillet- Perceuse à percussion- Mètre à ruban- Foret de 5 mm- Foret béton de 13 mm- Clé 6 pans n°5- Tournevis cruciforme PZ n°2
Montage de la poutre ou des équerres	<ul style="list-style-type: none">- Clés plates- Clés 6 pans- Outillage de découpe de bois (caillebotis bois)

2.2. Personnel nécessaire

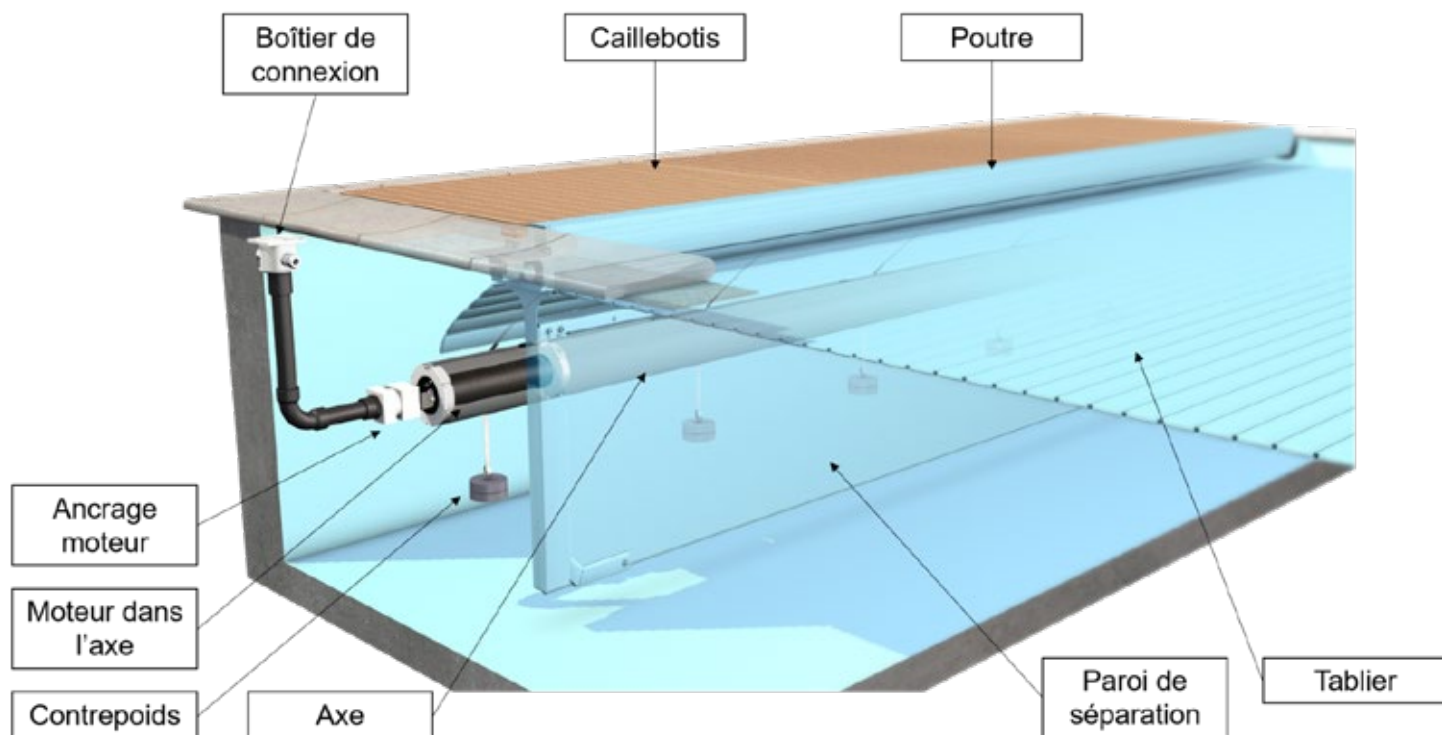
Étape	Nombre de personnes	Durée
Montage de l'axe de la couverture	2	1 heure
Montage de la paroi de séparation	2	1 heure
Assemblage du tablier	2	1 heure
Montage de la poutre ou des équerres	2	1 heure

Les durées indiquées ne tiennent pas compte du temps de remplissage de la piscine, qui dépend du débit de votre réseau d'alimentation en eau et du volume de la piscine.

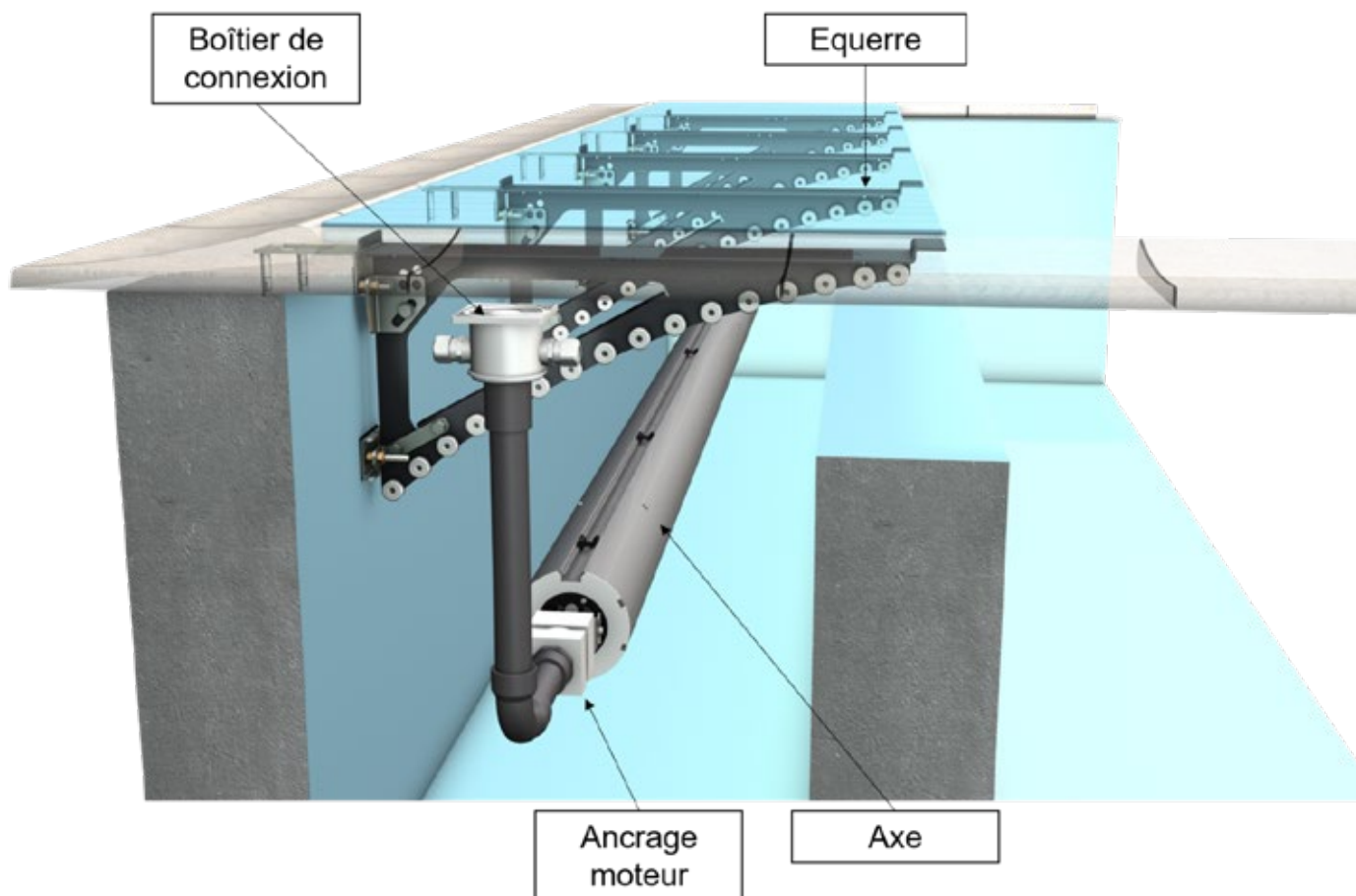
3. Préparation avant la pose de la structure mécanique

3.1. Utilisation de la couverture

Stardeck AX-IN niveau d'eau standard

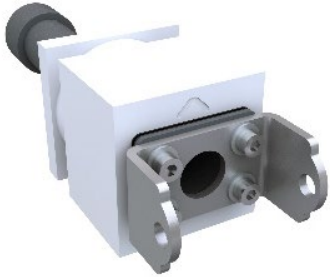
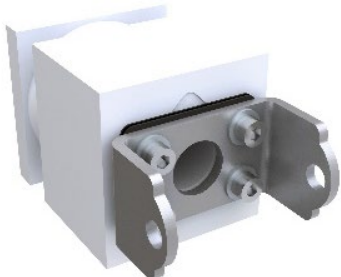

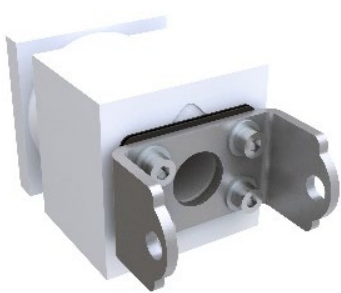






Stardeck AX-IN niveau haut



3.2. Versions

Quatre versions de Stardeck AX-IN sont disponibles

Version	Ancrage côté moteur	Ancrage côté palier
Pièces à sceller sans débrayage		
Pièces à sceller avec débrayage		
Fixations murales sans débrayage		
Fixations murales avec débrayage		

ATTENTION :

Pour chacune de ces versions, une notice spécifique a été fournie pour l'installation des éléments. A ce stade les éléments d'ancrage ont été installés et l'axe doit être installé entre les deux chapes.

3.3. Contrôle des cotes et des équerrages

Avant de démarrer la pose de la structure mécanique de la couverture automatique, vérifier la conformité des cotes et des équerrages par rapport au génie civil associé à la couverture (dimensions du coffre de couverture, alignement horizontal parfait des ancrages côté moteur et côté palier, etc...).

ATTENTION :

Un mauvais alignement des ancrage côté moteur et côté opposé engendre un dysfonctionnement grave de la couverture automatique.

3.4. Contrôle de l'arrivée électrique

Prévoir la gaine pour le câble entre le coffret d'alimentation et le coffret de gestion.

Distance moteur/coffret	Section conseillée pour le câble d'alimentation pour le moteur		Section conseillée pour le câble blindé du signal	Section conseillée pour le câble du boîtier à clé
	C120	C300		
10 m	3 x 2.5 mm ²	3 x 4 mm ²	3 x 1 mm ²	3 x 1,5 mm ²
20 m	3 x 2.5 mm ²	3 x 6 mm ²	3 x 1 mm ²	3 x 1,5 mm ²
30 m	3 x 4 mm ²	3 x 10 mm ²	3 x 1 mm ²	3 x 1,5 mm ²
40 m	3 x 6 mm ²	3 x 16 mm ²	3 x 1 mm ²	3 x 1,5 mm ²

AXE STARDECK AX-IN

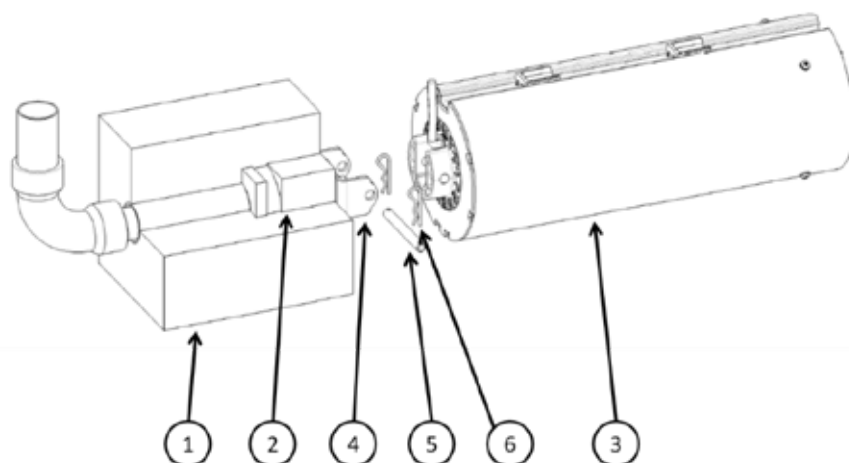
ATTENTION :

Les images illustrant les montages des éléments représentent une version pièce à sceller sans débrayage. Néanmoins, elles sont valables pour toutes les versions étant donné que l'axe doit être fixé entre deux chapes présentes dans chacune d'elles. Les images ne représentent donc pas forcément la version en place mais seront quand même valables. On parle d'ancrage moteur et d'ancrage palier.

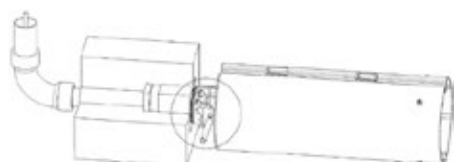
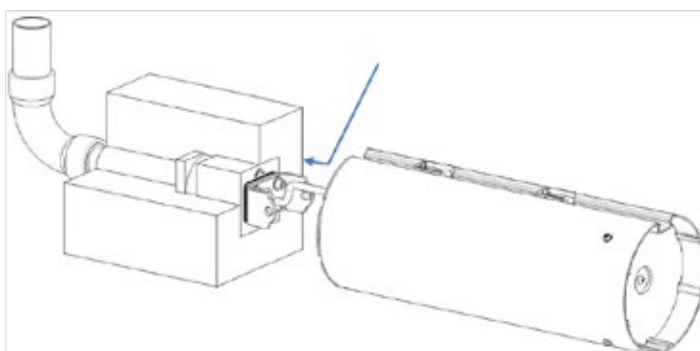
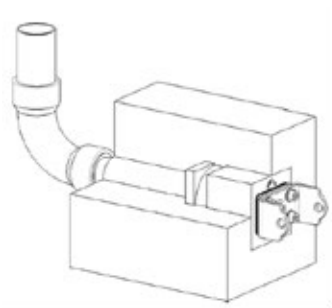
Mise en place de l'axe au niveau du moteur

Rep	Désignation	Qté
1	Mur	/
2	Ancrage moteur	/
3	Axe + moteur	1
4	Chape inox *	1
5	Axe de bridage Ø12, 106 mm, inox	1
6	Goupilles Bêta Ø3, inox A2	2

*Livrée avec l'ancrage moteur



Passage du câble moteur au niveau de l'ancrage du bassin vers le regard moteur



Une personne maintient l'axe (3) à proximité de l'ancrage côté moteur (2) pendant qu'une deuxième personne fait passer le câble du moteur dans le collet (livré avec l'ancrage moteur) et son fourreau à l'aide de l'aiguille laissée en attente.

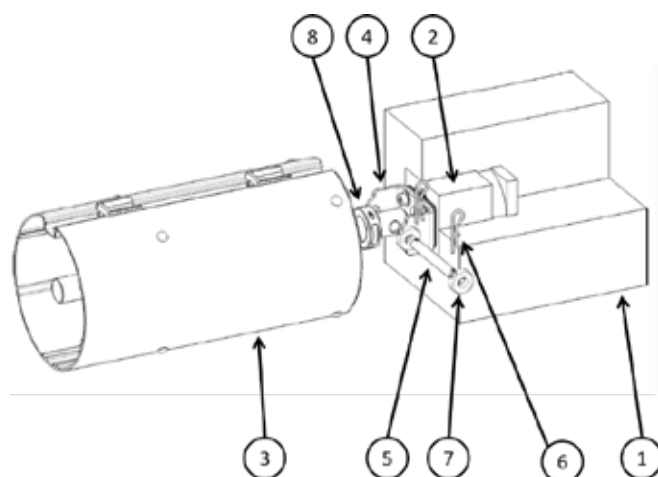
Positionner l'axe aluminium (3) au niveau de la chape (4).

Positionner l'axe de bridage (5) et mettre en place les deux goupilles Bêta (6) pour lier l'axe aluminium (3) à l'ancrage côté moteur (2).

Mise en place de l'axe au niveau du palier

Rep	Désignation	Qté
1	Mur	/
2	Ancrage palier	/
3	Axe + arbre télescopique	1
4	Chape inox *	1
5	Axe de bridage Ø12, 106 mm, inox	1
6	Goupille Béta Ø3, inox A2	2
7	Bague d'arrêt Ø12 mm	2
8	Bague d'arrêt Ø30 mm	1

*Livrée avec l'ancrage palier

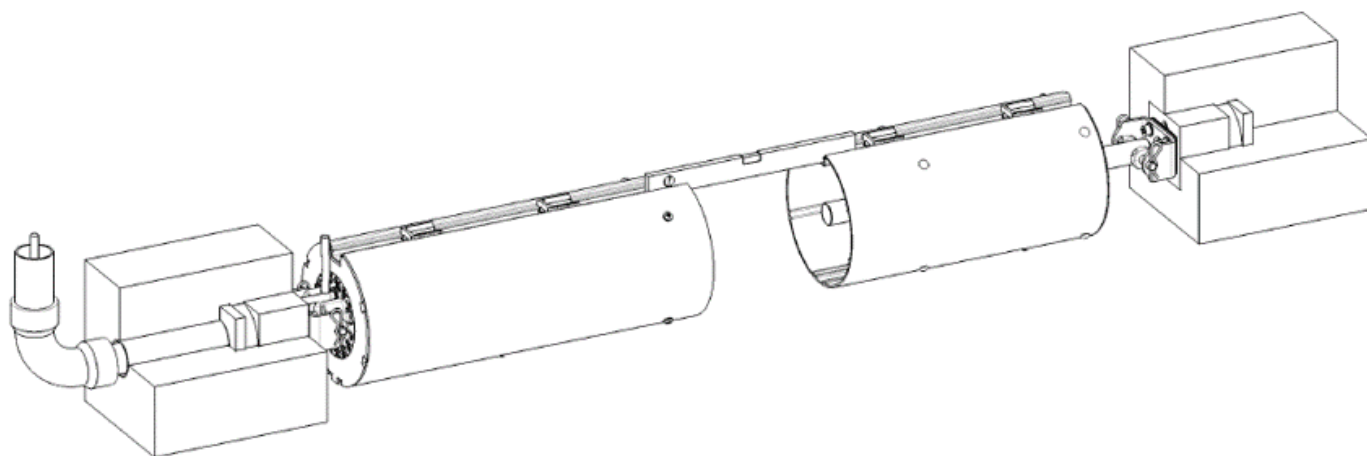


Positionner l'axe (3) face à la chape (4) de l'ancrage palier (2) en ressortant l'arbre télescopique.

Positionner l'axe de bridage (5) avec les deux bagues d'arrêt Ø12 mm (7) et mettre en place les deux goupilles Béta (6) pour lier l'axe aluminium (3) à l'ancrage palier (2). Jouer sur le positionnement des deux bagues d'arrêt Ø12 mm (7) pour obtenir une perpendicularité parfaite entre l'axe et la longueur du bassin.

En cas de version avec débrayage, installer la bague d'arrêt Ø30 mm (8) sur l'arbre télescopique en butée contre le disque. Cette bague sera nécessaire pour empêcher l'axe de glisser sur l'arbre le jour où le débrayage sera utilisé.

Contrôle de de l'horizontalité de l'axe



Serrer avec une clé alène de 2,5 les deux bagues d'arrêt pour fixer la position de l'arbre inox du côté palier.

MOTORISATION

1. Raccordement électrique du coffret de gestion

1.1. Installation du coffret

Le coffret électrique de gestion doit être fixé sur une paroi du local technique, à l'abri du soleil et de la pluie, et à plus de 3,5 m du bassin.

Les étapes de montage sont les suivantes :

Débloquer les 6 vis plastiques et retirer la face avant du coffret.

Dans le fond du coffret, retirer la vis de maintien de l'étrier de fixation

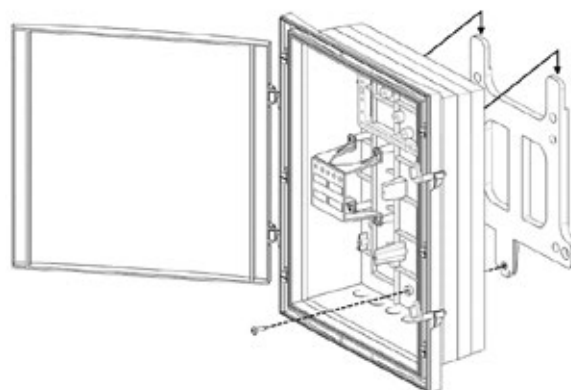
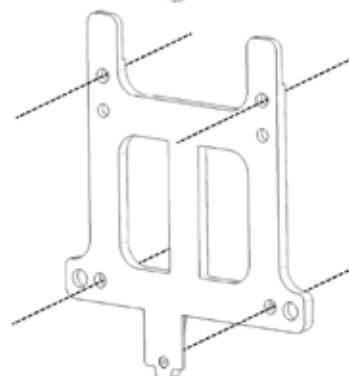
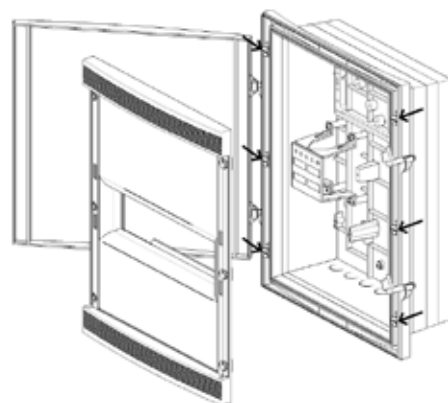
Utiliser l'étrier comme gabarit de perçage

Fixer l'étrier au mur à l'aide des chevilles et vis fournies

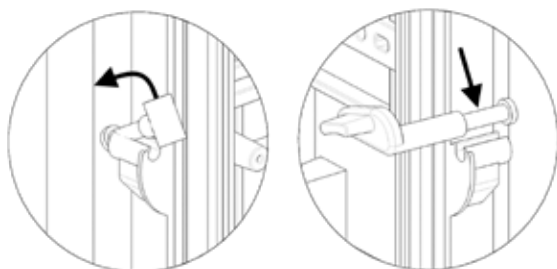
Accrocher le coffret sur l'étrier et remettre la vis en place

Mettre en place les presse-étoupes et réaliser les connexions

Remonter la face avant lorsque le câblage est terminé



1.2. Réversibilité de l'ouverture du coffret



Retirer la porte de ses charnières.

Retirer les charnières et les verrous.

Intervertir et replacer les charnières et les verrous.

Recliper la porte dans ses charnières.

ATTENTION

Les instructions ci-après concernent uniquement les connexions qui doivent être effectuées par l'installateur. Le câblage du coffret est déjà réalisé lors de la fabrication et ne doit en aucun cas être modifié au risque de dégradations ou d'accidents.

Il est primordial d'utiliser des câbles de section suffisante en fonction de l'intensité qu'ils doivent véhiculer. Vérifier également le serrage correct des connexions.

Un câble de section insuffisante ou une connexion mal serrée s'échauffe et peut provoquer un début d'incendie.

Selon la norme C15-100, un disjoncteur différentiel de 30 mA doit impérativement être installé en tête de ligne.

2. Boîtier à clé

Le boîtier de commande à clé doit impérativement être fixé à un endroit duquel la totalité du bassin est visible. Ainsi, la personne qui procède au déroulement de la couverture sur le bassin peut s'assurer qu'aucun baigneur n'est dans le bassin pendant toute la durée de cette opération (exigence NF P90-308).

Prévoir de faire cheminer une gaine entre le boîtier à clé et le coffret de gestion pour la liaison filaire.

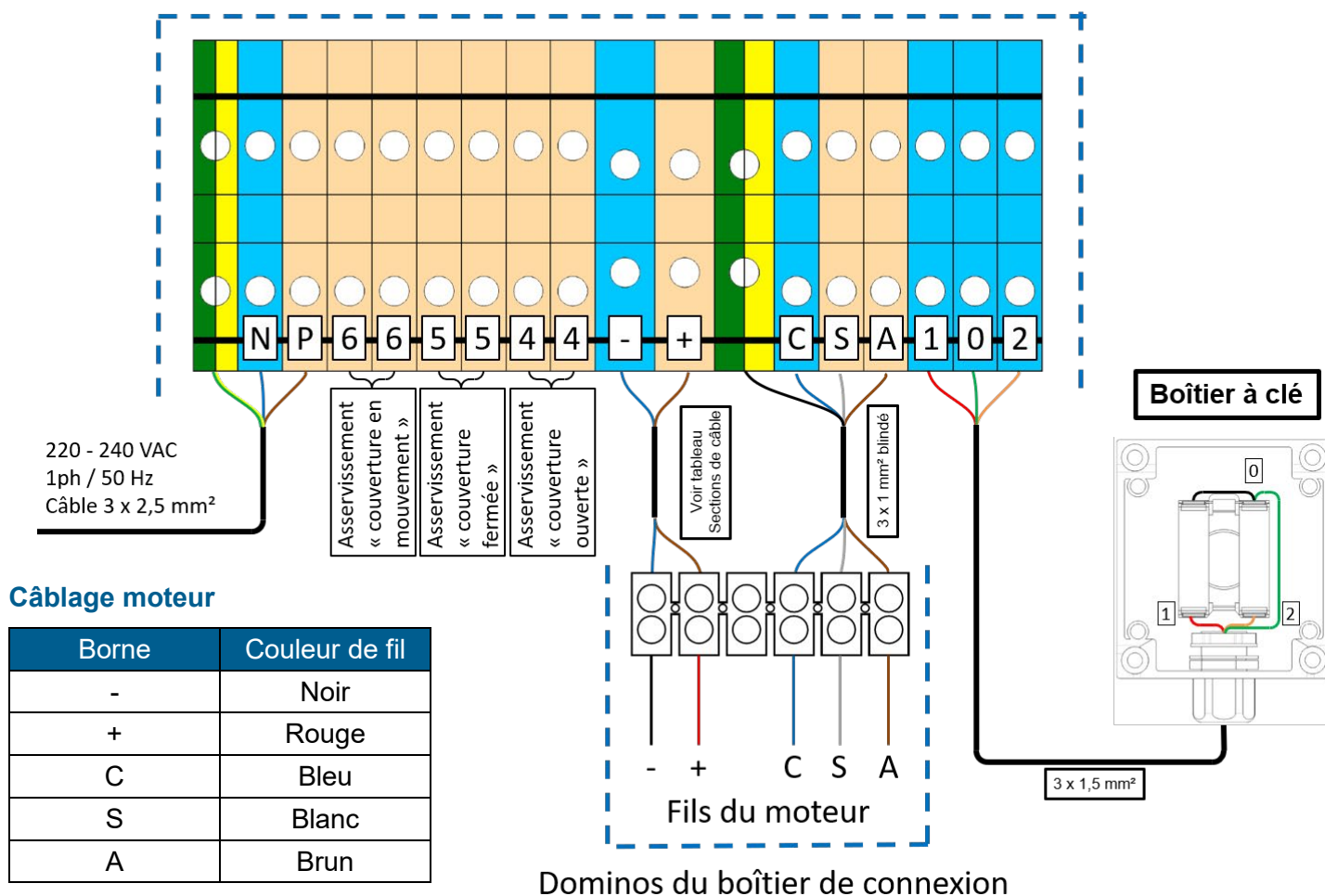
3. Branchement électrique

Il faut s'assurer que les bornes du coffret de gestion soient reliées aux bornes correspondantes du coffret de connexion.

Il faut également s'assurer que les contacts des bornes soient bien serrés sur la partie conductrice dénudée des fils.

Les liaisons électriques à établir sont les suivantes :

Borniers du coffret de gestion



Sections de câble

Distance moteur/coffret	Section conseillée pour le câble d'alimentation pour le moteur		Section conseillée pour le câble blindé du signal	Section conseillée pour le câble du boîtier à clé
	C120	C300		
10 m	3 x 2.5 mm ²	3 x 4 mm ²	3 x 1 mm ²	3 x 1,5 mm ²
20 m	3 x 2.5 mm ²	3 x 6 mm ²	3 x 1 mm ²	3 x 1,5 mm ²
30 m	3 x 4 mm ²	3 x 10 mm ²	3 x 1 mm ²	3 x 1,5 mm ²
40 m	3 x 6 mm ²	3 x 16 mm ²	3 x 1 mm ²	3 x 1,5 mm ²

Veiller à raccorder le blindage du câble de fins de course (bornes C-S-A) à la terre. Sur le schéma ci-dessus, le blindage est symbolisé par un fil noir allant au bornier de terre 6 mm².

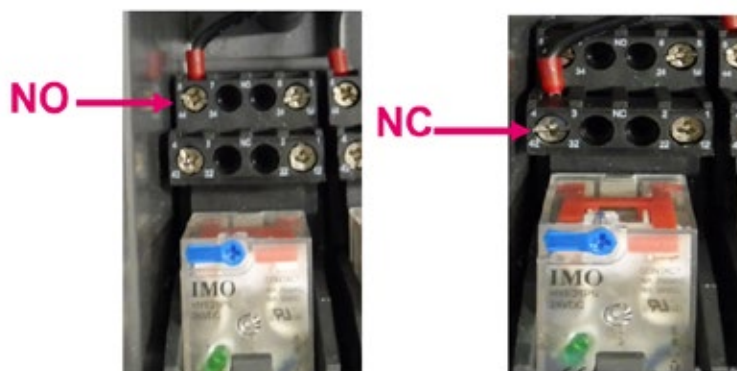
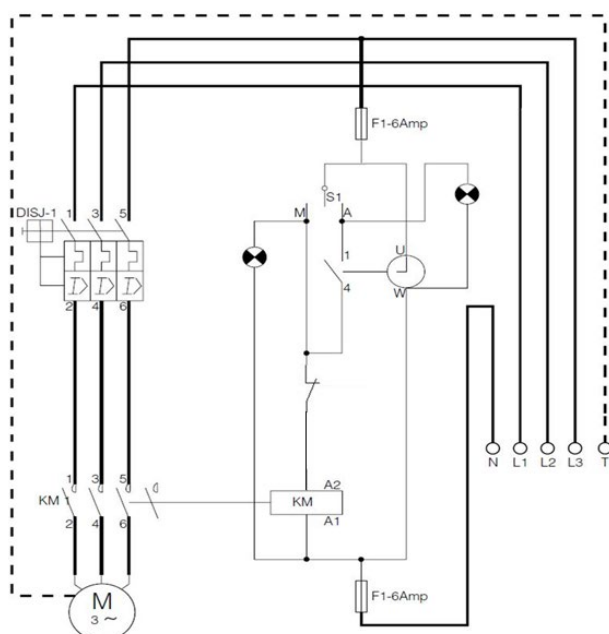
3.1. Asservissement

Il est possible via un contact sec et libre de potentiel de réaliser un asservissement (voir le schéma page précédente et le schéma électrique).

Cet asservissement peut servir à la pompe de filtration, au surpresseur....

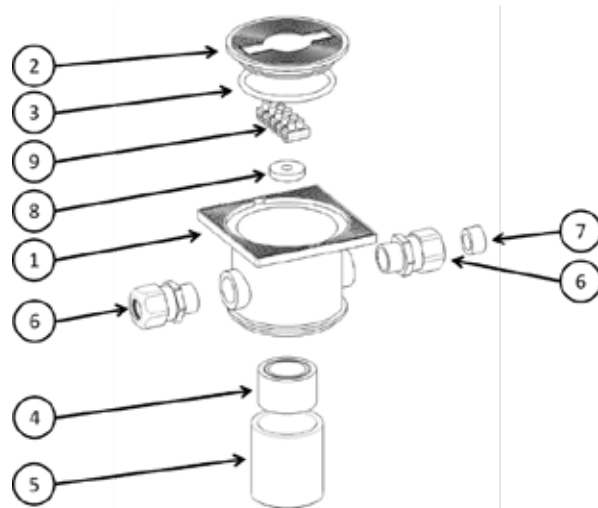
Dans le coffret de gestion couverture automatique, le branchement au niveau du relais est en normalement ouvert (NO). Il faut modifier le branchement en normalement fermée (NF) pour réaliser l'asservissement.

Schéma électrique du coffret de filtration :



3.2. Boîtier de connexion Stardeck AX-IN

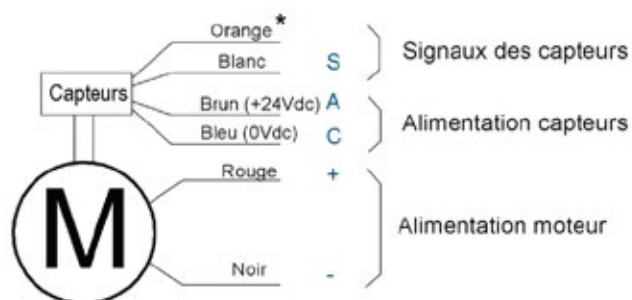
Rep	Désignation	Qté
1	Corps de boîtier	1
2	Couvercle de boîtier	1
3	Joint torique Ø72 x 5	1
4	Réduction 50-32	1
5	Manchon F/F Ø50	1
6	Presse-étoupe	2
7	Joint de presse-étoupe Ø14 x 22,5 Ep 12,5	1
8	Joint Ø9 x 30,5 Ep 6	1
9	Domino 10 mm ²	1
10	Gel bi-composants de 500 mL	1



Le boîtier de connexion est livré avec une réduction 50-32 (4) et un manchon F-F Ø50 (5), permettant de raccorder une tuyauterie Ø50 (non fournie) jusqu'au collet et sa réduction 40-50, livrée avec l'ancrage côté moteur.

Le boîtier de connexion comporte deux presse-étoupes (6) pour le câble d'alimentation et pour le câble du signal. L'étanchéité du câble signal est réalisé en positionnant le joint presse-étoupe (7) sur ce dernier. Le joint Ø9 x 30.5 Ep 6 (8) est à positionner dans le fond du corps de boîtier (1). Le câble du moteur sera passé dedans et cela permettra de retenir le gel bi-composants (10) dans le boîtier une fois les raccordements électriques effectués.

Raccordement du câble dans le boîtier de connexion.



*Le fil orange n'est pas utilisé

Dans le corps du boîtier de connexion (1), raccorder sur le domino (9) les 5 fils du moteur, tel que décrit sur le schéma ci-dessus et sur le schéma du bornier du coffret de gestion. Le câble moteur comporte :

- 2 fils pour le signal du capteur (S),
- 2 fils pour l'alimentation du capteur (A/C),
- 2 fils pour l'alimentation du moteur (celui du sens de rotation +/-).

Une fois que le bon fonctionnement de la couverture aura été validé (sens de rotation de l'axe, mémorisation des fins de course...), et le boîtier de connexion fixé, il pourra être rempli du gel étanche amovible (fourni) afin de protéger les contacts contre l'humidité.

Si le sens de rotation de l'axe est incorrect, il convient de procéder à son inversion comme indiqué dans la partie concernant la carte électronique.

4. Réglage et programmation des fins de courses

Les fins de course sont gérées par une carte électronique. La programmation se fait à partir d'un panneau de contrôle.

4.1. La carte électronique



Numéro 1 : Cavalier

Le cavalier peut avoir 2 positions, cette position est choisie en fonction de la motorisation.

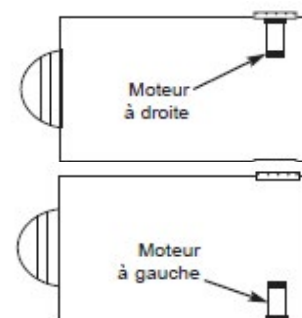
Dans le cas d'un moteur AX-IN, le cavalier relie **la broche de droite et la broche centrale**.

Numéro 2 : Dipswitch

Le Dipswitch numéro 1 est utilisé pour changer le sens de rotation du moteur, en fonction du côté duquel il est situé (voir figure ci-contre) :

- Moteur à droite : le dipswitch 1 doit être sur OFF
- Moteur à gauche : le dipswitch 1 doit être sur ON

Le Dipswitch numéro 2 est toujours être sur « ON ».



Numéro 3 : Fusible

La carte ne devra jamais être équipée avec un fusible supérieur à 20 A. Il est toutefois fortement conseillé d'utiliser un fusible en rapport avec la motorisation de la couverture automatique.

Dans le cas d'un moteur AX-IN-120, **positionner le fusible de 7.5 A (fourni) sur la carte électronique**.

Dans le cas d'un moteur AX-IN-300, **positionner le fusible de 10 A (fourni) sur la carte électronique**.

Numéro 4 : Reset

Permet de réinitialiser la carte électronique.

5. Le panneau de contrôle

Ce panneau comporte trois boutons et 5 LEDs, décrits dans le tableau ci-dessous.

Pour les deux premières LEDs, le clignotement signifie que l'apprentissage est en cours, alors qu'un allumage

fixe signifie que l'apprentissage est à réaliser (pour les deux premières LEDs).

Si la 5ème LED s'allume, cela signifie qu'il existe un défaut au niveau du signal du capteur du moteur.



Fins de course



Non utilisée



Non utilisée



Signal du capteur moteur



Validation de la position fermée



Validation de la position ouverte



Validation de l'étape réalisée

La carte électronique gère automatiquement l'arrêt du tablier en fin de fermeture ainsi qu'en fin d'ouverture. Ces positions exactes doivent être acquises et mémorisées à la mise en service de la couverture selon la procédure et les étapes qui suivent. A tout moment par la suite, ces positions pourront être réajustées en suivant la même procédure.

5.1. Initialisation de la carte électronique:



Au niveau du panneau de commande, l'ensemble des LEDs sont éteintes.

Appuyer pendant 5 secondes sur les deux touches :   L'ensemble des 5 LEDs clignote.

Appuyer brièvement sur « OK ». Les deux premières LEDs s'allument, l'initialisation est terminée.

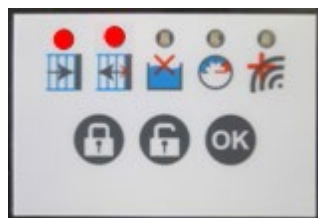
5.2. Validation du sens de rotation de l'axe :


Introduire la clé dans le boîtier de commande. En la basculant sur la position « FERM », le tablier doit se dérouler sur le bassin. En la basculant sur la position « OUV », le tablier doit s'enrouler sur son axe.

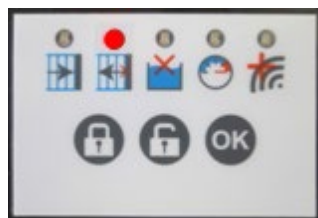
NOTA BENE : il est normal que la clé revienne en position « 0 » lorsqu'elle est relâchée.


Si le sens d'enroulement est inversé par rapport aux indications du boîtier à clé il convient de changer la position du dipswitch « 1 » (voir la page précédente) au niveau de la carte électronique.

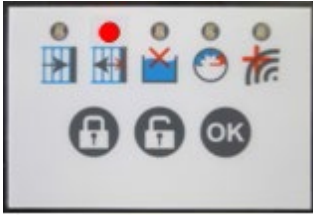
5.3. Programmation des fins de course :



Actionner la clé jusqu'à mettre en butée le tablier côté opposé à l'axe. Valider la position bassin fermé en appuyant sur . La LED de gauche se met à clignoter et la 2^{ème} LED est fixe.



Actionner la clé de façon à enrouler le tablier sur l'axe. Valider la position bassin ouvert en appuyant sur . La LED de gauche s'éteint et la 2^{ème} LED est fixe.



Activer la clé pour fermer le bassin. Maintenir la clé jusqu'à ce que le moteur s'arrête.

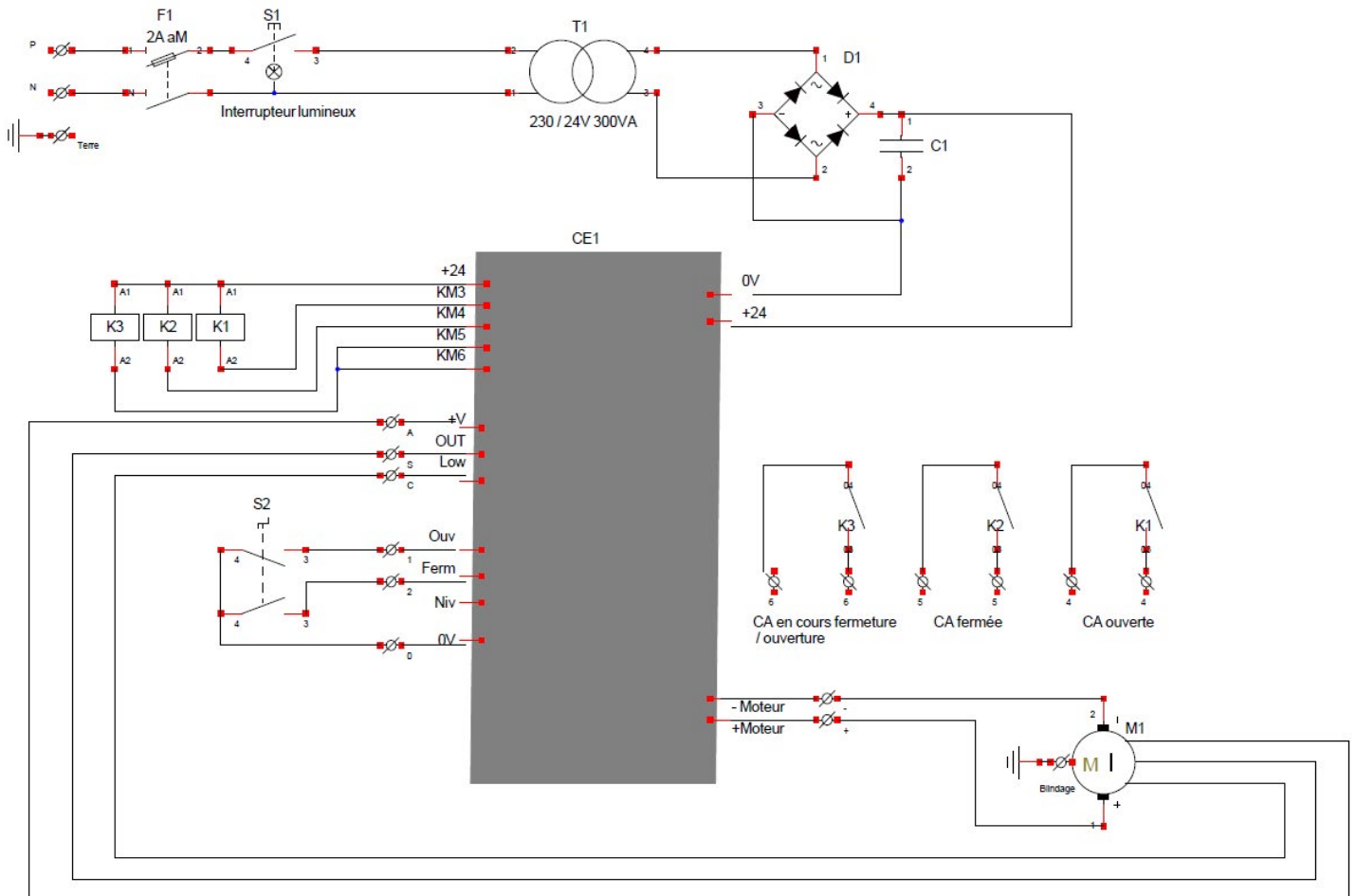
Activer la clé dans l'autre sens en donnant une impulsion, la 2^{ème} LED clignote. Le tablier s'enroule sur l'axe. Lorsque la LED s'éteint, la programmation est terminée.

NOTA BENE Une perte de mémorisation des fins de courses peut se produire en cas de coupure de courant :

- Pendant les opérations d'ouverture ou de fermeture de la couverture.
- Si la couverture est partiellement ouverte ou partiellement fermée.

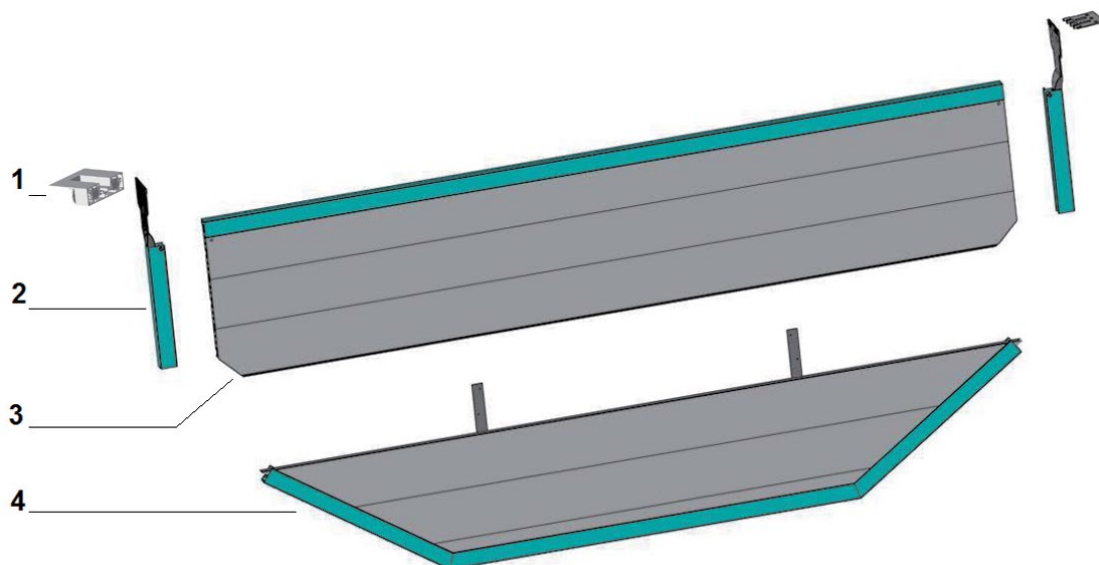
Il convient alors de reprogrammer les fins de course selon le mode opératoire précédent.

6. Schéma électrique



PAROI DE SEPARATION "PPS"

1. Description du produit



Rep	Désignation	Qté
1	Boîtier de poutre ou Plaque sous margelle	2
2	Flasque de paroi	2
3	Mur droit de séparation	1
4	Mur coupé (ex trapézoïdal)	1

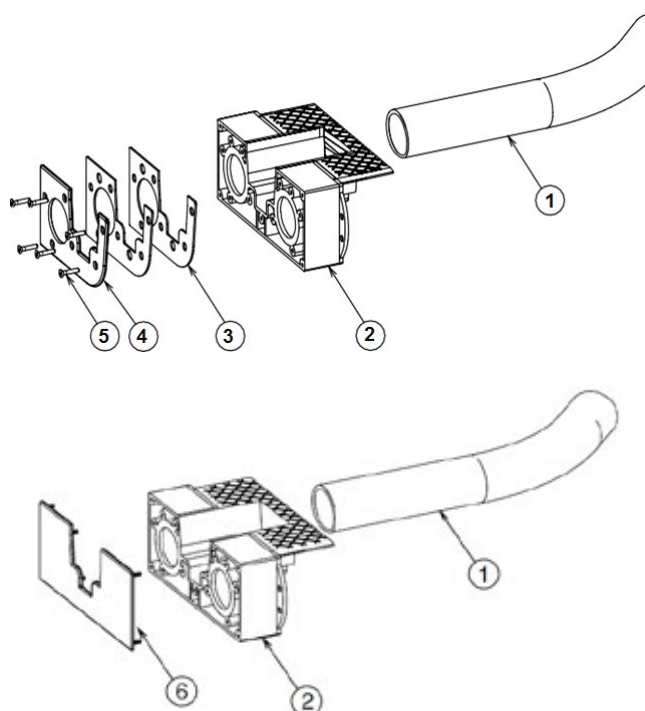
2. Fixation des flasques - Stardeck

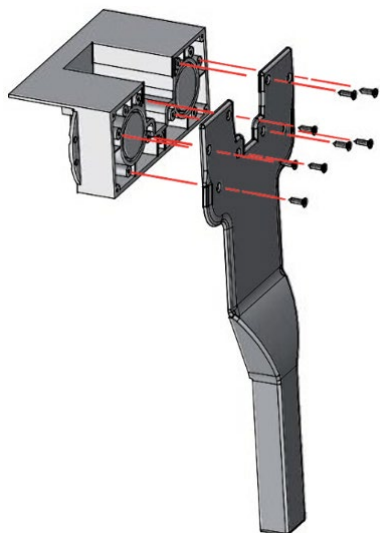
Les flasques se fixent aux boîtiers de scellement de poutre.

Si les boîtiers ne sont pas encore installés, il conviendra alors de les mettre en place, mais sans monter la bride "4" (bassin liner) ou la cache bride "6" (bassin béton).

Si la poutre est déjà installée, il convient de desceller les margelles au niveau de la poutre, et d'ôter la bride "4" ou le cache bride "6".

Rep	Désignation	Qté
1	Foureau coudé Ø 50	1
2	Corps de boîtier de poutre	1
3	Joint de boîtier de poutre	2
4	Bride de boîtier (droite ou gauche)	1
5	Vis FZ ST 4,2 x 19	6
6	Cache boîtier (droit ou gauche)	1

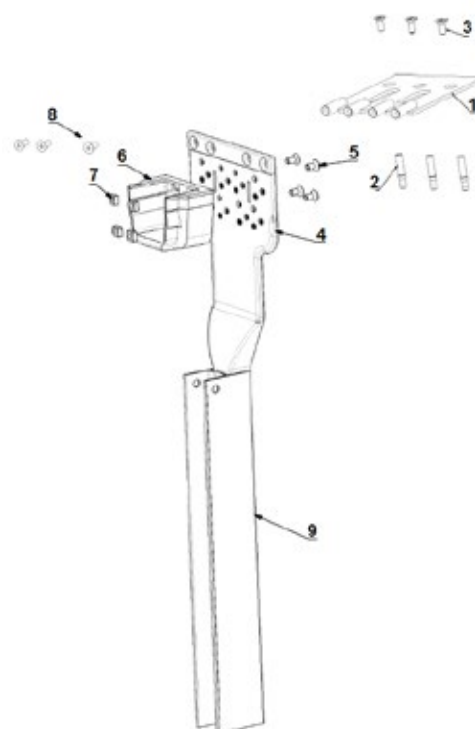




Fixer les flasques aux boîtiers de scellement au moyen des 8 vis FZ ST 4,2 x 19.

3. Fixation des flasques - Coverdeck

Rep	Désignation	Qté
1	Plaque sous margelle	2
2	Cheville Upat M8 x 50 inox A4	6
3	Vis FHC M8 x 20 Inox A4	6
4	Flasque paroi PPS droite ou gauche	2
5	Vis FHC M8 x 16 Inox A4	8
6	Sabot de support de poutre	2
7	Ecrou Q8 inox A4	8
8	Vis FHC M8 x 20 Inox A4	6
9	Profil paroi PPS droit ou gauche	2

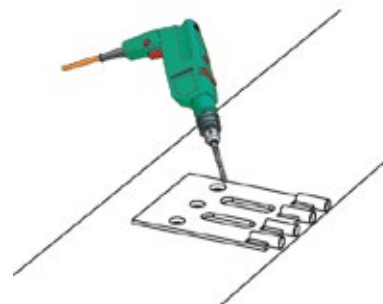


Le montage est identique à celui de la poutre et boîtier Coverdeck, mais en intercalant les flasques support de PPS entre les plaques sous margelle et les boîtiers de poutre à la place des platines support de poutre.

Desceller les margelles aux emplacements recevant les plaques sous margelle.

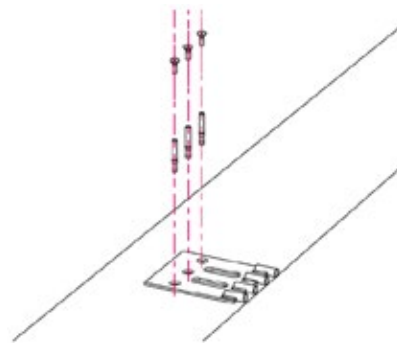
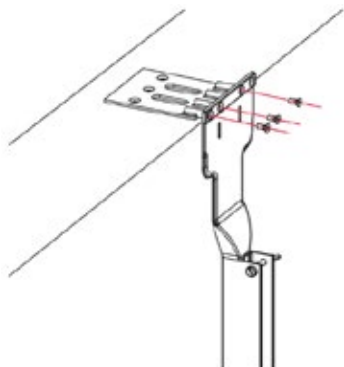
Les surfaces devant recevoir les plaques sous margelle devront être parfaitement planes et de niveau.

- Positionner les supports suivant le plan ci-dessus (montage avec extension standard).
- Positionner les flasques de telle manière que l'avant du mur de séparation soit au niveau du milieu du boîtier de poutre.



- Contre percer à l'aide des forets béton de 13 mm au niveau des trous circulaires.
- Réaliser la fixation au moyen des chevilles M8 x 50 A4 et des vis FHC M8 x 20.

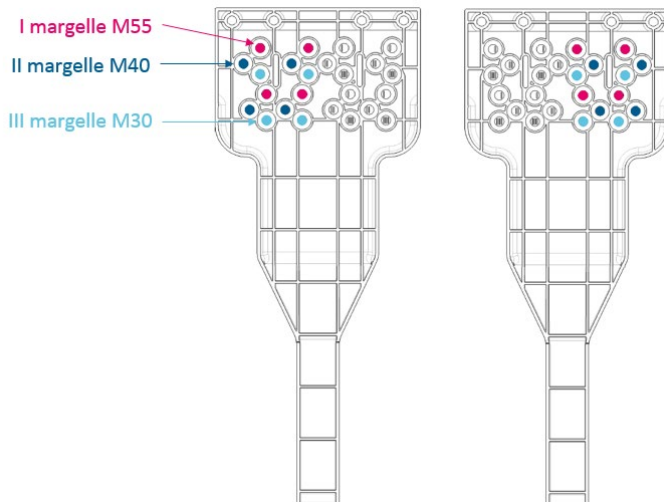
Important : Ne resceller les margelles qu'à la fin des travaux de pose de la paroi PPS.



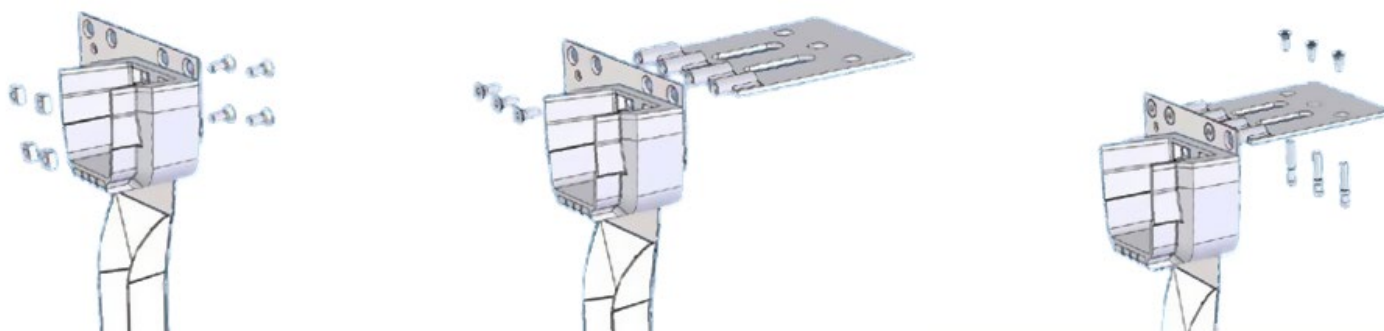
Fixer les flasques aux supports au moyen des 3 vis FHC M8 x 20.

Position du support de poutre en fonction de la margelle.

Percer avec un foret M8 le flasque en fonction de la position du support de poutre



Le montage décrit ci-dessous concerne le côté gauche.



Assembler le sabot sur le flasque (voir la position du sabot en fonction de la hauteur de la margelle dans le chapitre Poutre). Le sabot doit être fixé au flasque décentré côté bassin et non côté fosse.

Assembler la platine sous margelle au flasque

Fixer l'ensemble sous margelle/flasque avec les chevilles Upat M8.

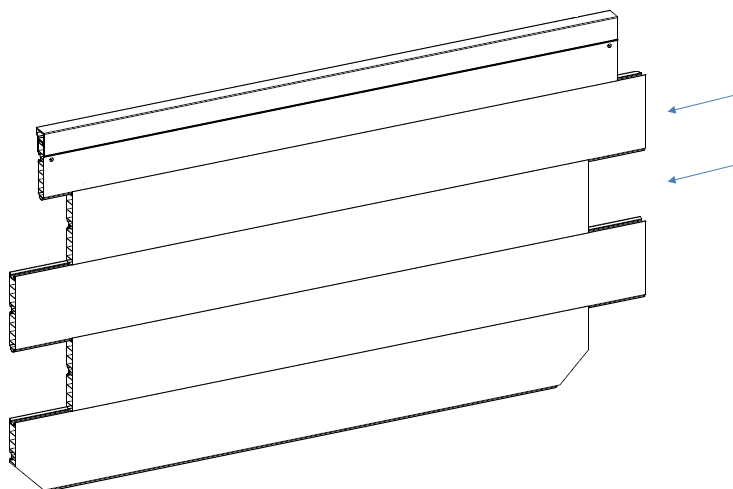
Le montage du côté droit doit être réalisé de façon symétrique.

4. Assemblage de la paroi de séparation

Evitez de procéder à l'assemblage et à la pose de la paroi par jour de grand vent.

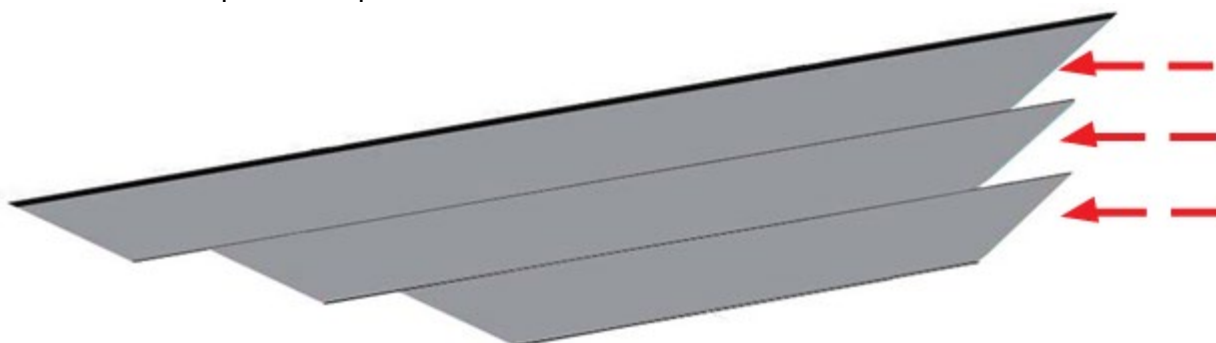
4.1. Mur droit

L'assemblage des différents panneaux entre eux se fait par emboîtement via le système de rainure queue d'aronde (coulissement). La face des panneaux comportant une encoche est à orienter côté fosse enroulement du volet, pour raison esthétique

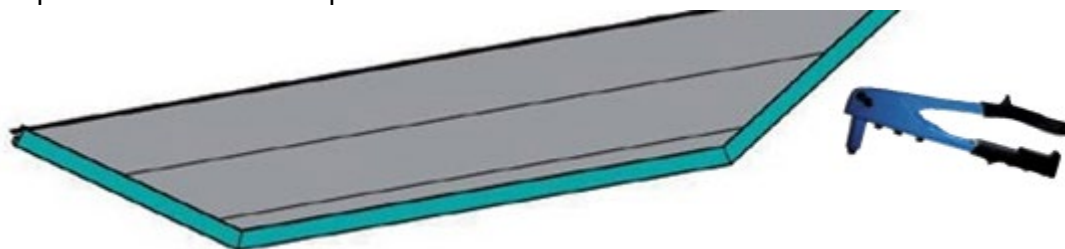


4.2. Mur trapézoïdal

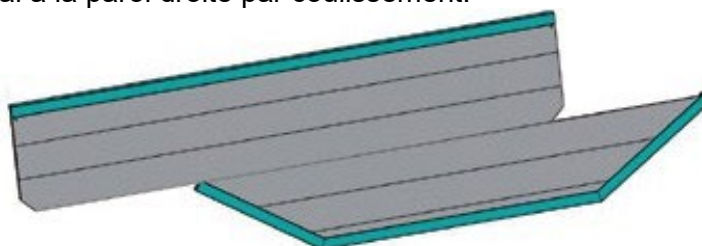
Si votre PPS comporte une partie inférieure trapézoïdale, procéder à son assemblage de la façon suivante :
Assembler les différents panneaux par coulissement.



- Fixer les profilés de finition à la paroi à l'aide de rivet alu.



Assembler le mur trapézoïdal à la paroi droite par coulissement.

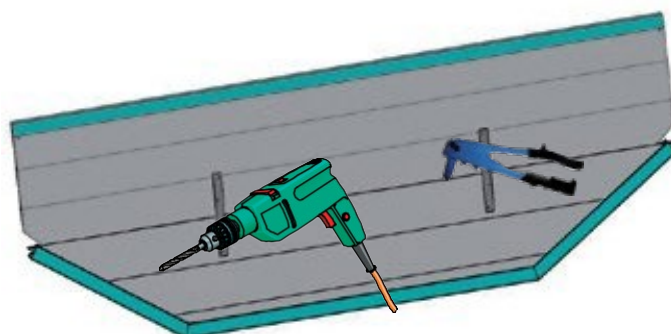


Disposer l'ensemble au sol à plat, face côté bassin contre terre (face lisse).

Positionner les plats à cheval sur le mur droit et le mur trapézoïdal, et de façon à diviser la largeur du mur en parties à peu près équivalentes.

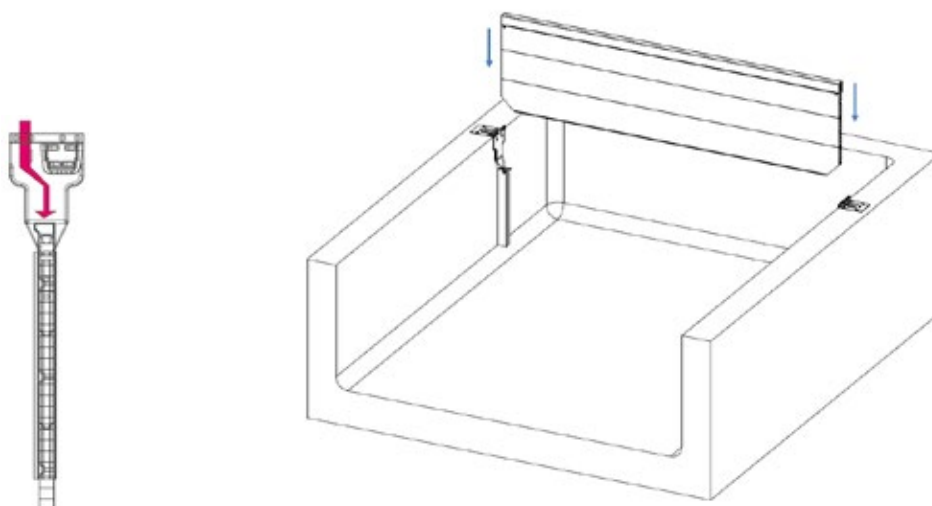
Ajuster la position en hauteur des plats de façon à éviter qu'un trou ne tombe sur une rainure ou sur une liaison entre panneaux.

Contre-percer les panneaux à travers les trous des plats puis riveter.



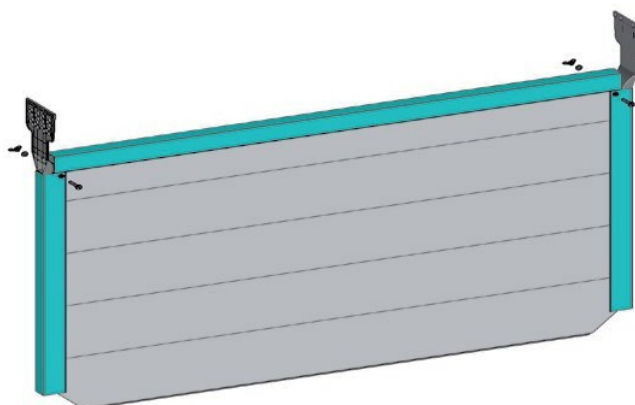
5. Mise en place de la paroi PPS

Glisser l'ensemble de la paroi dans les supports latéraux.



Montage de la paroi Coverdeck par l'arrière de la poutre.

Fixer la paroi dans les supports latéraux au moyen des vis, rondelles et écrous M10.



ASSEMBLAGE DU TABLIER

1. Conseils avant le montage

Avant d'installer le tablier, il est impératif de s'assurer que l'on dispose de toutes les pièces nécessaires.

L'ensemble du tablier préassemblé en paquets de 6 lames PVC ou 4 lames PC. Si la piscine possède un escalier, les lames pour le recouvrir se trouvent sur le dessus.

La dernière lame (côté axe) comprenant les sangles de liaison avec l'axe.

Vérifier que l'axe possède bien les 5 pièces en U insérées dans sa gorge et destinées à la fixation des sangles de liaison avec le tablier (sauf axe de Ø 250 mm qui doit posséder des plaques métalliques maintenues par des vis).

Vérifier que la poutre possède également les mêmes pièces en U (niveau d'eau standard). Celles-ci assureront le maintien des sangles de contrepoids.

Positionner la caisse à proximité du bassin.

2. Assemblage du tablier :

L'assemblage des paquets de lames s'effectue par coulissement sur l'eau.

Si les lames ne sont pas toutes de la même dimension, les paquets de lames sont numérotés et l'ordre d'assemblage devra absolument être respecté. Le paquet numéro 1 sera toujours le plus près de l'axe de la couverture. Il est reconnaissable à sa première lame dont les extrémités sont coupées en biseau.

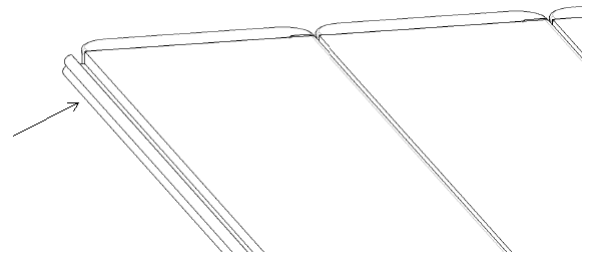
ATTENTION

Les stocker à l'ombre jusqu'au moment de l'assemblage. Si des lames et principalement les lames solaires sont exposées au soleil sans être en contact avec l'eau, elles chauffent et se déforment.

Blocage des lames :

Lorsque le tablier est assemblé, les ergots des bouchons empêchent le coulissement latéral des lames. Dans le cas de lames siliconées, ces ergots sont remplacés par des pièces de blocage insérées dans les extrémités, et qui assurent la même fonction.

Le double crochet externe de la lame est à l'opposé de l'axe.



2.1. Assemblage pour tablier avec bouchons

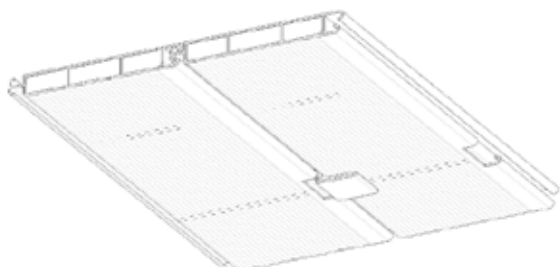
Engager le coulissement par l'encoche pratiquée dans la partie mâle en formant un angle d'environ 150° entre les 2 paquets de lames (pendant l'opération de coulissement, les lames peuvent être cintrées). Coulisser doucement l'ensemble jusqu'en butée.



2.2. Assemblage pour tablier siliconé:

Engager le coulissement entre les deux lames (pendant l'opération de coulissement, les lames peuvent être cintrées). Coulisser doucement l'ensemble jusqu'à l'alignement des lames entre-elles.

Mettre un point de colle PVC (non fourni) sur l'arrêtoir avant de venir le clipser dans l'encoche prévue sous le tablier.



2.3. Assemblage du tablier complet

Positionner le premier paquet de lames (lames avec des sangles de liaison lames-axe) sur le plan d'eau.

Présenter le paquet de lames suivant et l'assembler avec le premier.

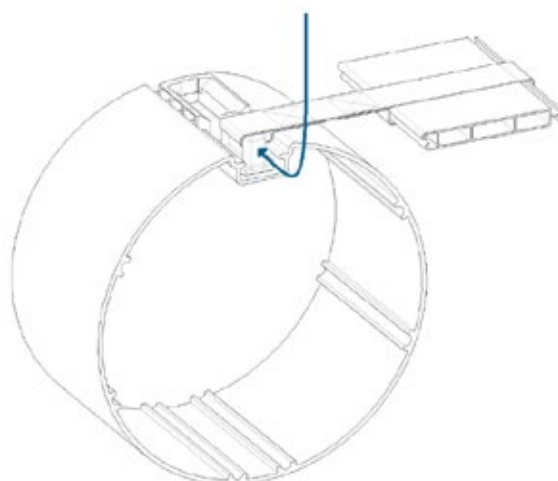
Pousser l'ensemble sur l'eau pour effectuer l'assemblage suivant.

Répéter les opérations jusqu'au dernier paquet de lames comprenant les sangles de sécurité.

2.4. Réaliser la jonction du tablier avec l'axe

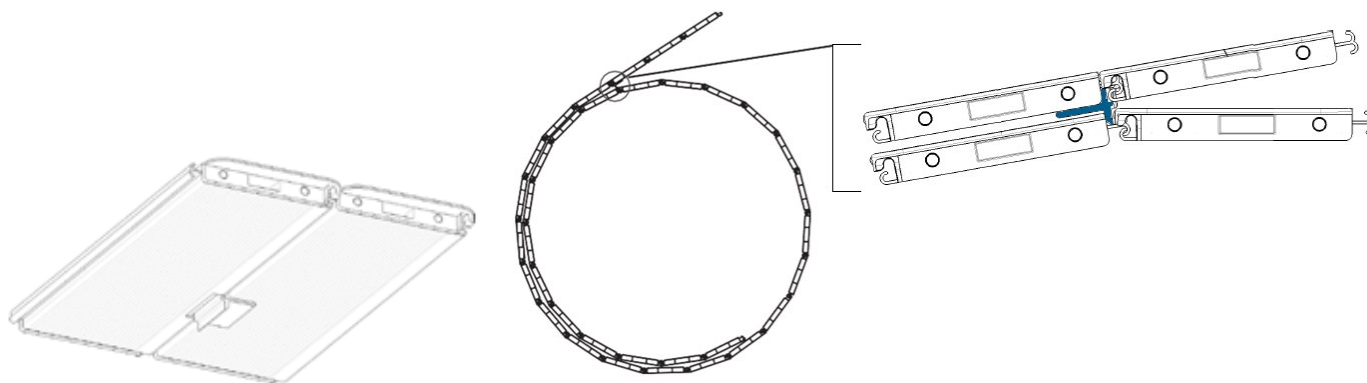
Axe Ø 190 ou 192 mm :

Positionner le clip noir dans le U situé sur l'axe



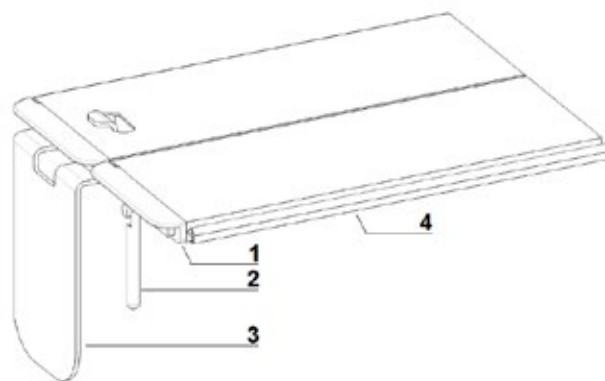
2.5. Arrêteurs pour piscines avec escalier (option)

Si le tablier possède un ajout pour recouvrir un escalier immergé ou une forme particulière de la piscine, celui-ci sera équipé d'arrêteurs d'escalier fixés sous les 2ème et 8ème lames. Ces arrêteurs bloquent le tablier en position enroulé, et évitent qu'il ne se déroule de lui-même en arrière.



2.6. Lames PVC : Masselottes pour piscines à débordement (option)

Rep	Désignation	Qté
1	Bouchon de lame	1
2	Masselotte	1
3	Équerre débordement*	1
4	Lame	1



*L'équerre est fournie dans l'accroche pontet pour bac tampon et débordement.

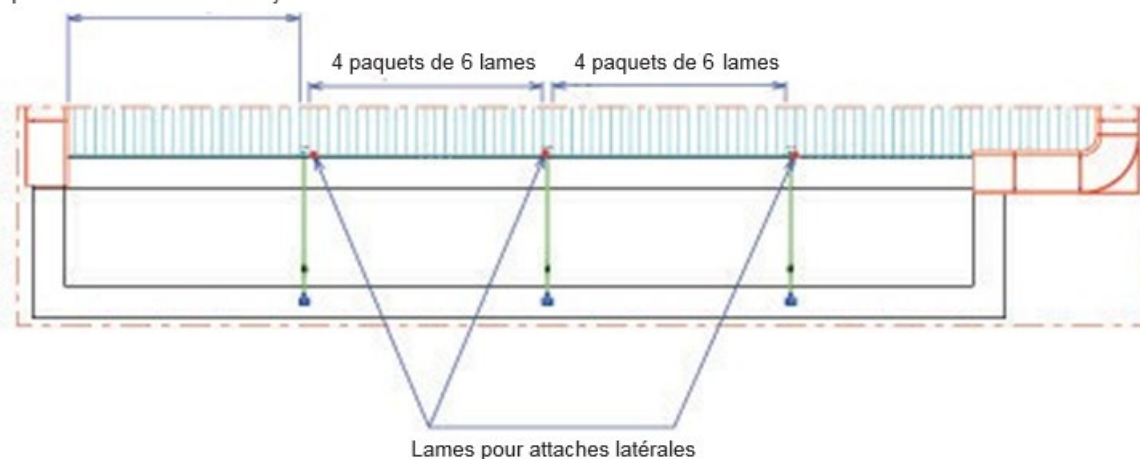
L'équerre débordement (3) qui est une pièce amovible, est un élément de sécurité. Elle doit être mise en place lorsque le tablier est en position fermé et doit être enlevée avant ouverture du tablier.

La masselotte (2) est montée en usine sur la lame débordement. Elle a pour fonction de guider le tablier lors du déroulement et de l'enroulement.

Écartement entre les accroches pour piscine à débordement

L'écartement entre deux accroches doit être au maximum de 1,80m.

4 paquets de 6 lames + lames rayon 15 ou lames attaches

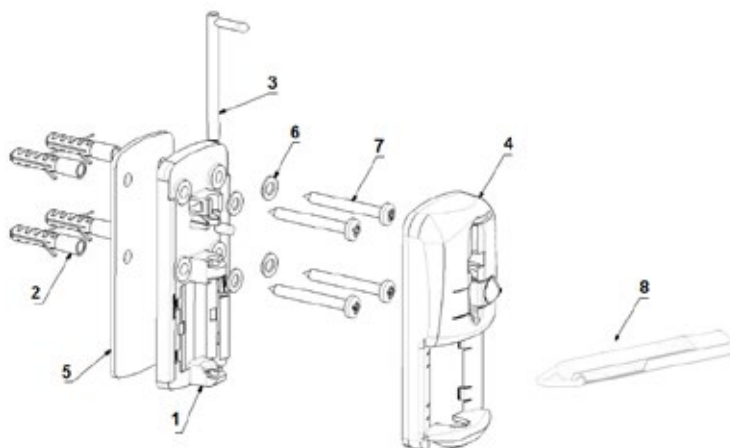


2.7. Accroches de sécurité du tablier

2.7.1. Accroche de sécurité sur paroi

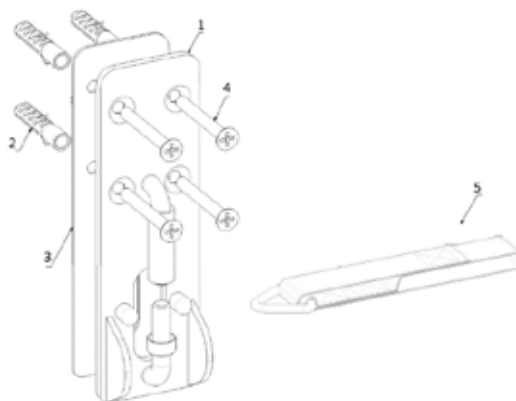
Version avec enjoliveur

Rep	Désignation	Qté
1	Châssis d'accroche	1
2	Cheville Nylon S8	4
3	Coulisseau inox	1
4	Enjoliveur	1
5	Joint de châssis	1
6	Rondelle Z8	4
7	Vis CBL Z ST 5,5x50	4
8	Sangle d'accroche	1



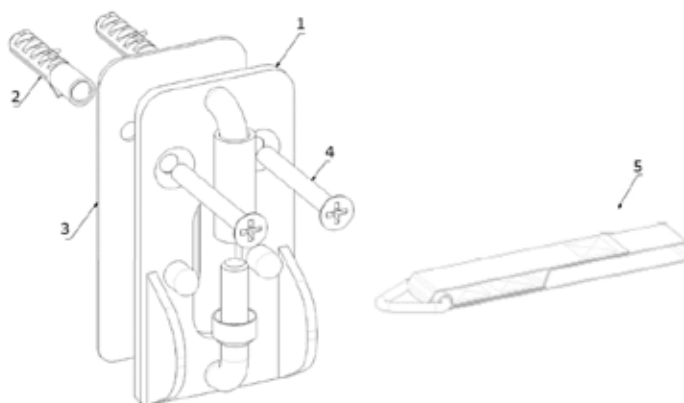
Version inox

Rep	Désignation	Qté
1	Châssis d'accroche	1
2	Cheville Nylon S8	4
3	Joint de châssis	1
4	Vis FZ ST 5,5x50	4
5	Sangle d'accroche	1



Version niveau haut

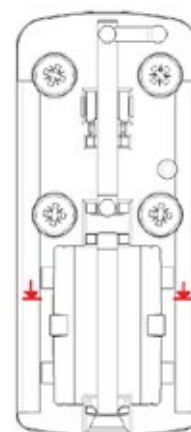
Rep	Désignation	Qté
1	Châssis d'accroche	1
2	Cheville Nylon S8	2
3	Joint de châssis	1
4	Vis FZ ST 5,5x50	2
5	Sangle d'accroche	1



Pose des accroches

Les sangles d'accrochage sont déjà en place sur les deux premières lames du tablier.

Fixer les plaques d'accrochage (1) au moyen des chevilles S8 (2) et des vis Z ST 5,5 x 50 sur le mur opposé à l'axe (perçage Ø8 mm - profondeur 60 mm), exactement en face des sangles d'accrochage. Positionner le châssis d'accroche de façon que les repères « flèche » soient au niveau de l'eau. Pour les piscines à revêtement souple, ne pas oublier d'intercaler le joint entre le châssis d'accroche et le revêtement pour isoler le revêtement du fermoir.

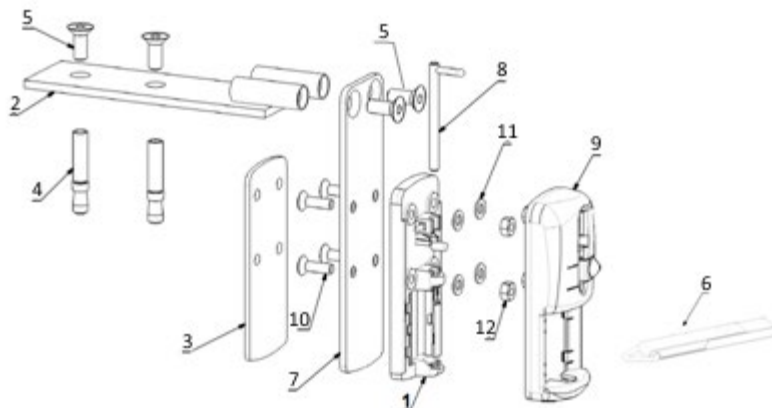


2.7.2. Accroche de sécurité sous margelle

Les accroches de sécurité sous margelle sont adaptées aux piscines préfabriquées à paroi minces ou blocs polystyrène.

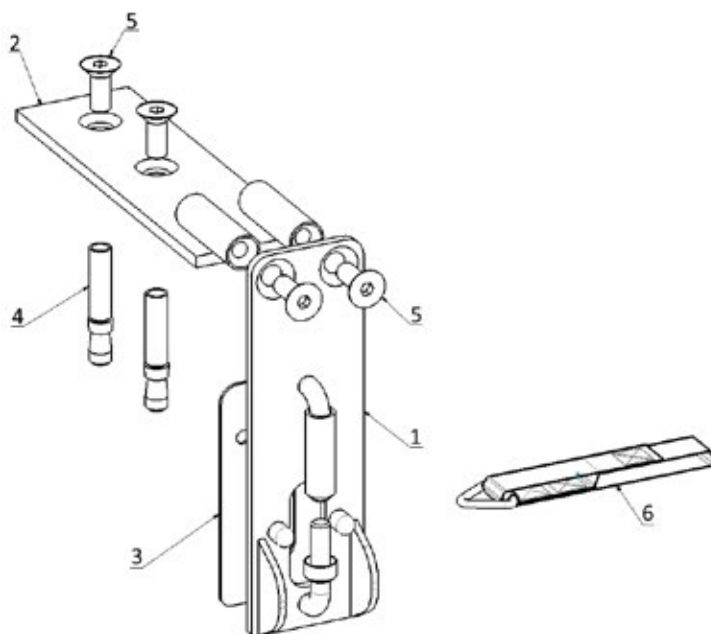
Version avec enjoliveur

Rep	Désignation	Qté
1	Châssis d'accroche	1
2	Support inox	1
3	Joint de châssis	1
4	Cheville UPAT M8 × 50	2
5	Vis FHC M8 × 20 inox A4	4
6	Sangle d'accroche	1
7	Platine inox	1
8	Coulisseau inox	1
9	Enjoliveur	1
10	Vis FHC M6 × 20 inox A4	4
11	Rondelle Z 6 inox A4	4
12	Ecrou H 6 inox A4	4



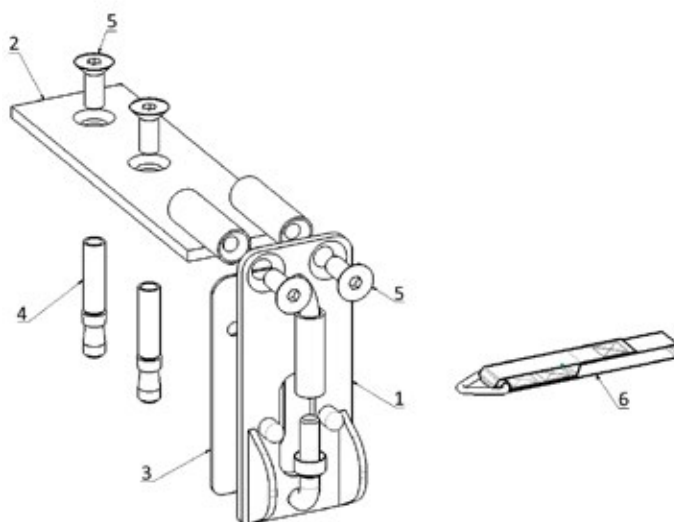
Version inox standard

Rep	Désignation	Qté
1	Châssis d'accroche	1
2	Support inox	1
3	Joint de châssis	1
4	Cheville UPAT M8 × 50	2
5	Vis FHC M8 × 20 inox A4	4
6	Sangle d'accroche	1



Version inox niveau haut

Rep	Désignation	Qté
1	Châssis d'accroche	1
2	Support inox	1
3	Joint de châssis	1
4	Cheville UPAT M8 × 50	2
5	Vis FHC M8 × 20 inox A4	4
6	Sangle d'accroche	1



Pose des accroches

Les sangles d'accroche sont déjà en place sur les deux premières lames du tablier.

Découper le dessous de la margelle (A) pour accueillir l'accroche de sécurité.

Percer l'arase du bassin au travers du support inox (2) des trous de diamètre 10 mm et de 8 mm de profondeur.

Nettoyer les trous puis insérer les chevilles UPAT M8 x 50 (4).

Pour les versions avec enjoliveur :

Fixer le châssis d'accroche (1) à la platine inox (7) au moyen des vis FHC M6 x 20 (10), des rondelles Z6 (11) et des écrous H M6 (12).

Coller le joint de châssis (3) sur le châssis d'accroche (1).

Installer le coulisseau inox (8) sur le châssis d'accroche (1).

Clipser l'enjoliveur (9) sur le châssis d'accroche (1).

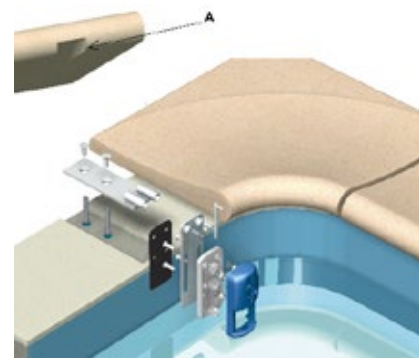
Fixer l'ensemble dans les chevilles préalablement posées au moyen des vis FHC M8 x 20 (5).

Pour les versions en inox :

Coller le joint de châssis (3) sur le châssis d'accroche (1).

Fixer le châssis d'accroche (1) sur le support inox (2) au moyen de 2 vis FHC M8 x 20 (5).

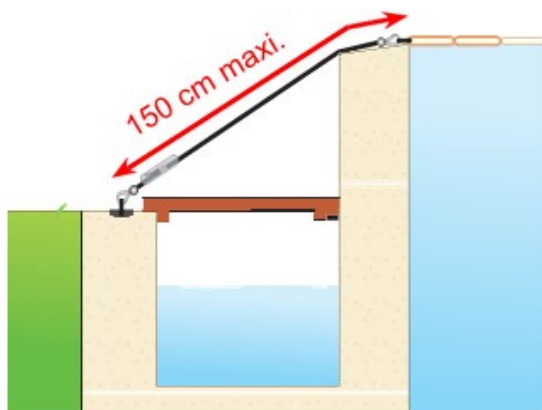
Fixer l'ensemble dans les chevilles préalablement posées au moyen des vis FHC M8 x 20 (5).



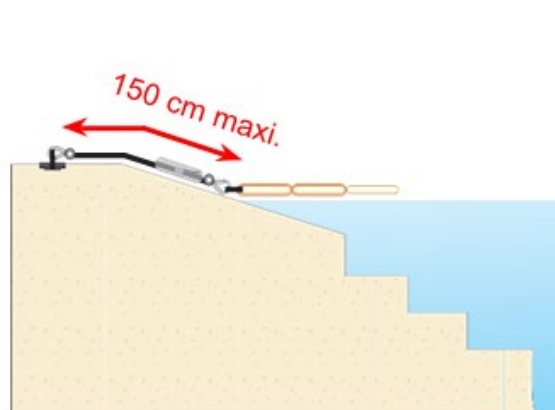
2.8. Sangle réglable en extrémité de bassin

2.8.1. Principe d'utilisation des sangles

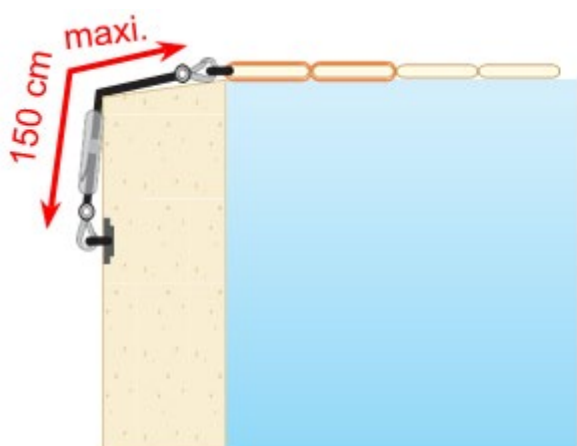
Piscine à débordement avec bac tampon



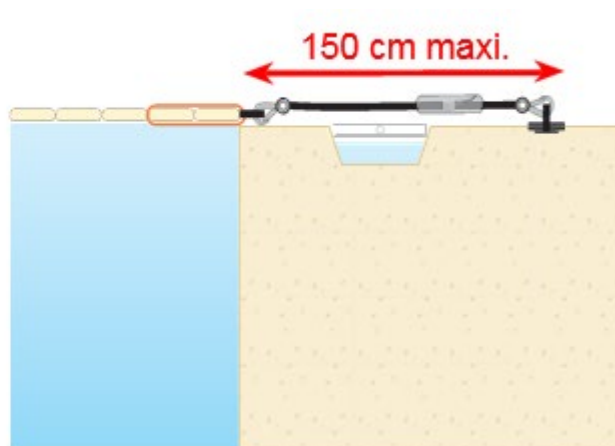
Piscine avec plage immergée



Piscine à débordement sans bac tampon



Piscine à débordement avec goulotte



Lorsqu'il est nécessaire de conserver une étanchéité existante du revêtement, utiliser impérativement des sangles avec pontet inox fixe. Installer une sangle réglable en face de chaque sangle de sécurité sur le tablier.

ATTENTION

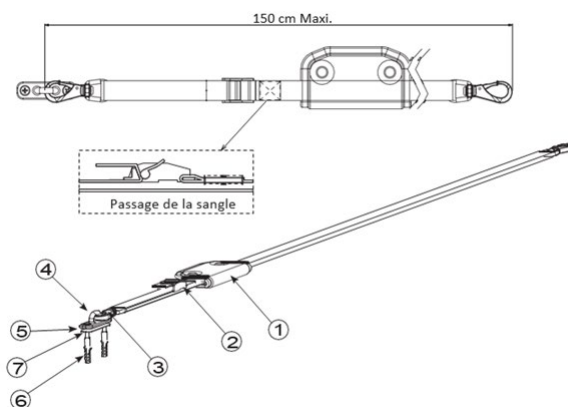
L'utilisation des sangles de fermeture est rendue obligatoire par la réglementation française.

Ne pas oublier de libérer les sangles avant d'enrouler la couverture.

D'importants dommages pourraient en découler.

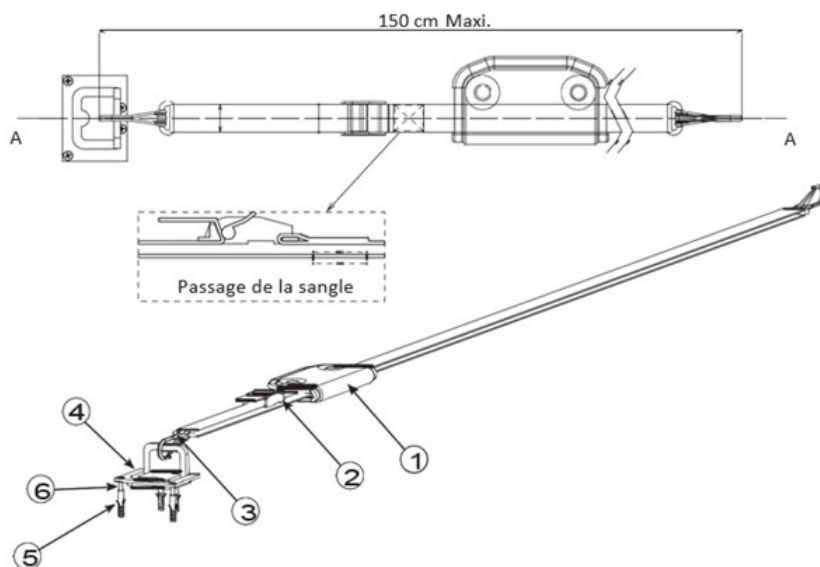
2.8.2. Accroche pontet inox fixe

Rep	Désignation	Qté
1	Fourreau accastillage	1
2	Sangle et boucle à came	1
3	Mousqueton articulé inox	1
4	Pontet fixe	1
5	Joint pontet fixe	4
6	Cheville Nylon S8	4
7	Vis FZ ST 5,5x50 inox A4	4

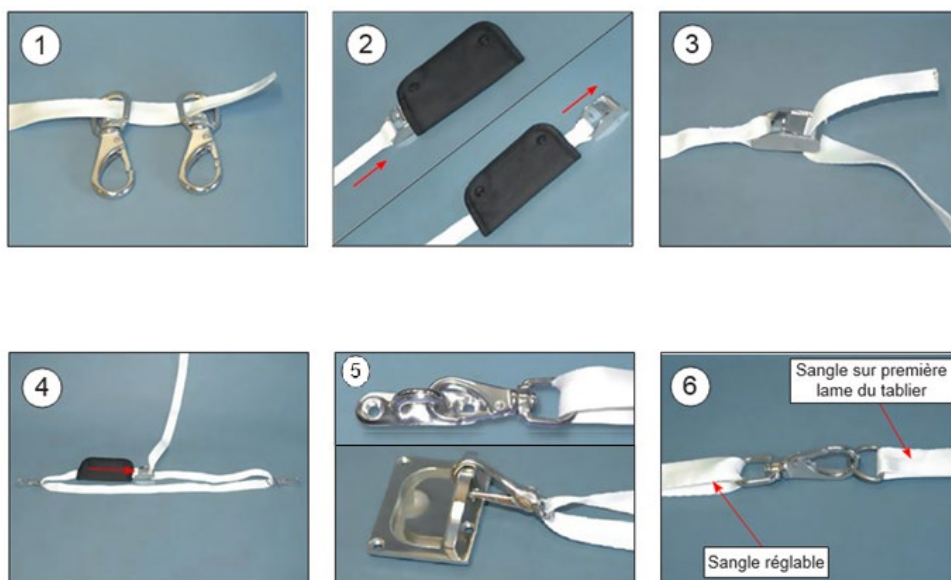


2.8.3. Accroche pontet inox escamotable

Rep	Désignation	Qté
1	Fourreau accastillage	1
2	Sangle et boucle à came	1
3	Mousqueton articulé inox	1
4	Pontet escamotable	1
5	Joint pontet fixe	4
6	Cheville Nylon S 6x30	4
7	Vis TFZ 3,9x38 inoxA4	4



2.8.4. Installation de la sangle sur le pontet



1-Enfiler la sangle dans les boucles des mousquetons.

2-Glisser la boucle à came au travers du fourreau et la ressortir de l'autre côté.

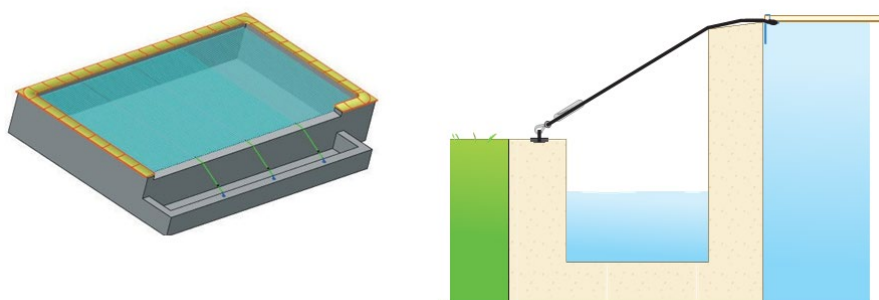
3-Passer l'extrémité de la sangle dans l'arrêtoir de la boucle à came.

4-Disposer l'ensemble comme ci-contre. Après réglage définitif de la longueur désirée, glisser le fourreau noir sur la boucle à came.

5-Méthode de fixation du mousqueton sur le pontet fixe ou escamotable.

6-Fixation du mousqueton sur la sangle de la première lame du tablier.

2.8.5. Accroche pontet pour bac tampon et débordement



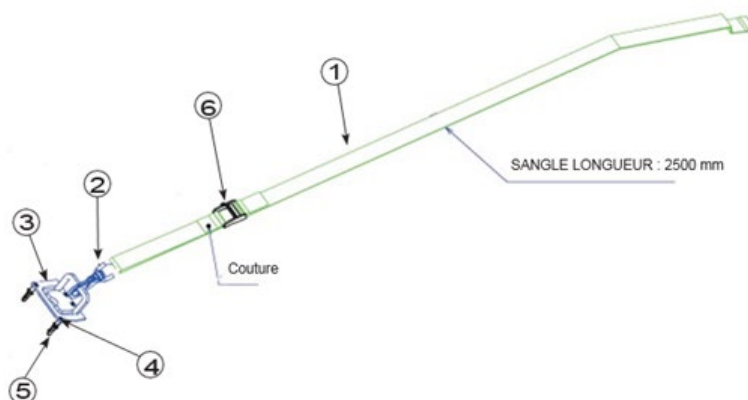
ATTENTION

L'utilisation des sangles de fermeture est rendue obligatoire par la réglementation française.

Ne pas oublier de libérer les sangles avant d'enrouler la couverture.

D'importants dommages pourraient en découler.

Rep	Désignation	Qté
1	Sangle	1
2	Mousqueton articulé inox	1
3	Pontet escamotable	1
4	Vis TFZ 3,9x38 inoxA4	4
5	Cheville Nylon S 6x30	4
6	Boucle à came	1



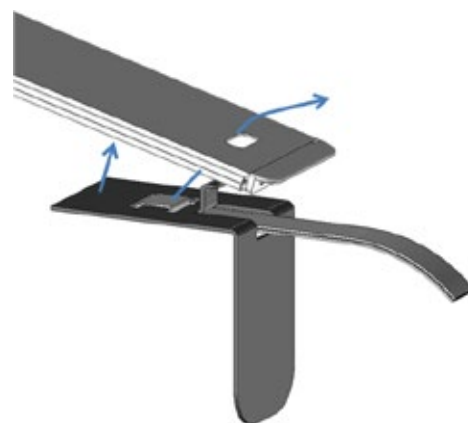


1. Enfiler la sangle dans la boucle du mousqueton
2. Enfiler la sangle dans l'attache latérale
3. Passer l'extrémité de la sangle dans l'arrêtoir de la boucle à came.
4. Disposer l'ensemble et régler à la longueur adéquate.
5. Méthode de fixation du mousqueton sur le pontet escamotable.

2.8.6. Principe de pose des attaches latérales

Blocage du tablier par les sangles latérales :

Lorsque le tablier est complètement déroulé sur le plan d'eau, accrocher les attaches aux lames perforées en les insérant par dessous. Fixer ensuite les extrémités des sangles aux pontets inox escamotables à l'aide du mousqueton.



2.8.7. Conseils pour la pose des pontets

Pontet inox fixe :

Percer 2 trous Ø 8 mm et y insérer les chevilles. Utiliser la platine comme gabarit de perçage.

En présence d'un revêtement souple, insérer le joint de pontet fixe entre la platine et le revêtement. Utiliser les vis FZ ST 5,5x50 inox A4 fournies pour effectuer la fixation.

Poignée inox escamotable :

La poignée escamotable sera disposée de telle manière que son déploiement s'effectue en direction de la piscine (photo ci-contre)

Fixation encastrée : Creuser l'emplacement devant recevoir la poignée escamotable sur 80 x 60 mm et sur une profondeur de 10 mm.

La poignée peut être semi encastrée en creusant uniquement 65 x 45 sur une profondeur de 7 mm.

Percer 4 trous Ø 6 mm en utilisant la platine comme gabarit de perçage et y insérer les chevilles.

Utiliser les vis tôle TF Z 3,9x38 inox A4 fournies pour effectuer la fixation.



Lorsque le réglage de la sangle est terminé :

Il est possible de couper la longueur de sangle superflue. Conserver toutefois 15 à 20 centimètres de réserve en dépassement de la boucle à came. Après avoir coupé la sangle, brûler légèrement l'extrémité pour éviter son effilochage.

POUTRE ET EQUERRE NIVEAU HAUT

Fonction du produit

Maintenir et supporter les caillebotis.

Supporter le passage d'une personne.

Guider le tablier lors des ouvertures et fermetures.

Rattraper les défauts mineurs de maçonnerie.

Conformité normes directives

Conforme à la norme NF P90-308

Restrictions d'usage :

Le bassin doit respecter l'accord AFNOR AC P90-321 concernant les tolérances de cotes.

Les poutres et les équerres sont adaptées à la couverture automatique Stardeck.

Les poutres et les équerres sont prévues pour supporter des caillebotis standards de chez BWT POOL PRODUCTS :

- Caillebotis 680x500
- Caillebotis 830x500
- Caillebotis 950x500

ATTENTION

Dans le cas de bassin équipé de skimmer miroir, ceux-ci devront être à l'opposé de l'axe de la couverture. D'importants dommages pourraient en découler

Préconisation et consignes de sécurité

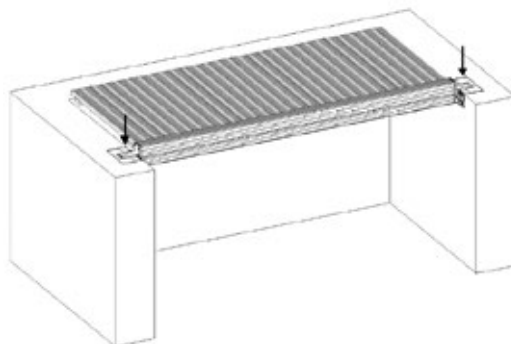
Respecter les consignes de montage.

Les poutres et les équerres sont prévues pour supporter le passage d'une personne.

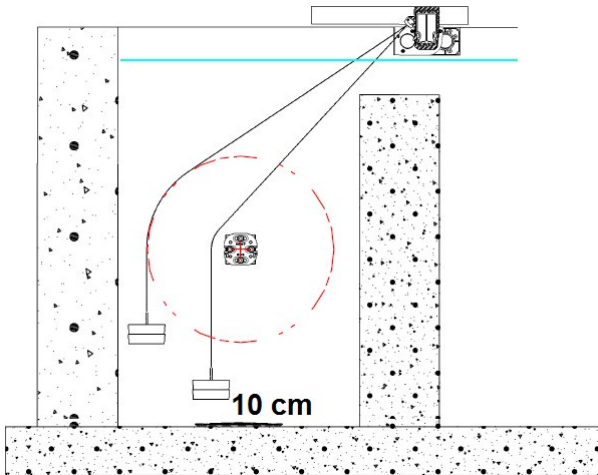
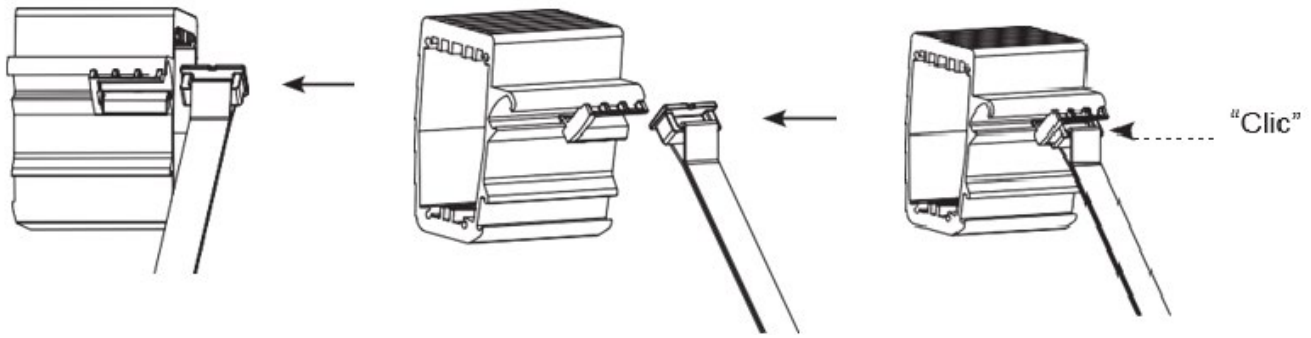
Les jeux entre les caillebotis bois doivent être systématiquement répartis, et inférieurs à 8 mm, conformément à la norme NF P90-308 : Couverture de sécurité et dispositifs d'accrochage.

1. Poutre et contre poids

Positionner la poutre dans des boitiers de poutre.



Mettre en place les contre-poids sur la poutre en clipsant les sangles à l'arrière de la poutre.



Dérouler le tablier sur le plan d'eau et régler les contrepoids à 10cm du fond.

Valider le réglage en enroulant le tablier : le contrepoids ne doit pas toucher le tablier.

2. Equerre niveau haut

Description produit

L'équerre niveau haut permet d'avoir un niveau d'eau haut (50 mm / arase bassin). Ce système est conçu pour les couvertures automatiques Stardeck, Stardeck AX-IN, Révodeck et Coverdeck AX-IN, avec un génie civil spécifique niveau haut.

Le profilé est un habillage de finition, il n'est en aucun cas prévu pour supporter quelque charge.

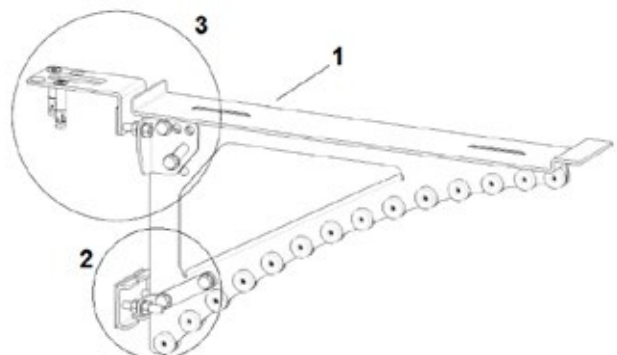
De même, il est déconseillé de s'en servir de main courante pendant la baignade.

2.1. Instruction de montage des équerres

Le bassin est en eau, la couverture est enroulée, les margelles du côté ouverture ne sont pas posées, dans le cas d'un bassin équipé d'une paroi de séparation, les margelles des longueurs ne seront pas posées sur environ 1,50 m depuis le côté couverture.

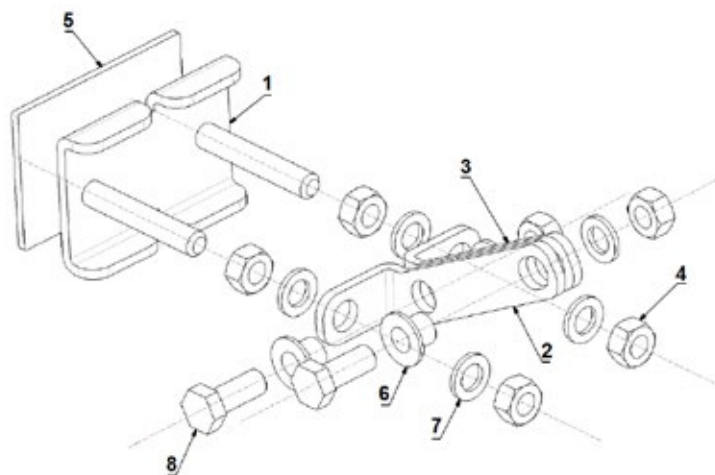
L'aspect esthétique du ponton de caillebotis dépendra directement du soin apporté à la pose des équerres.

Rep	Désignation	Qté
1	Equerre	1
2	Appui mural	1
3	Platine de scellement	1



Appui mural réglable en usine

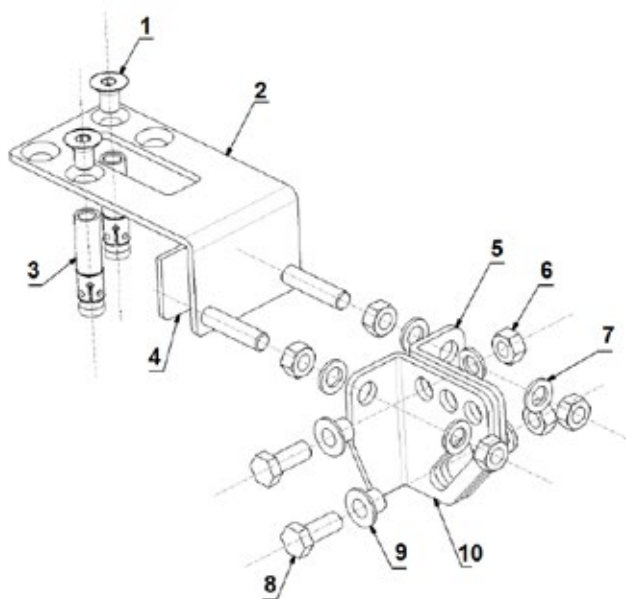
Rep	Désignation	Qté
1	Appui mural réglable inox	1
2	Biellette inférieure droite	1
3	Biellette inférieure gauche	1
4	Ecrou H M12 laiton	6
5	Joint 100x70x4	1
6	Palier M12 x15 PA6	2
7	Rondelle M12 inox A4	6
8	Vis H M12x30 inox A4	2



Dévisser les vis (8) pour assembler l'appui mural sur l'équerre.

Platine de scellement assemblée en usine

Rep	Désignation	Qté
1	Vis H M12x30 inox A4	2
2	Platine de scellement*	1
3	Cheville UPAT M12x69 A4	2
4	Joint 90x49	1
5	Biellette réglable gauche	1
6	Ecrou H M12 laiton	6
7	Rondelle M12 inox A4	6
8	Vis H M12x30 inox A4	2
9	Palier M12x15 PA6	2
10	Biellette réglable droite	1



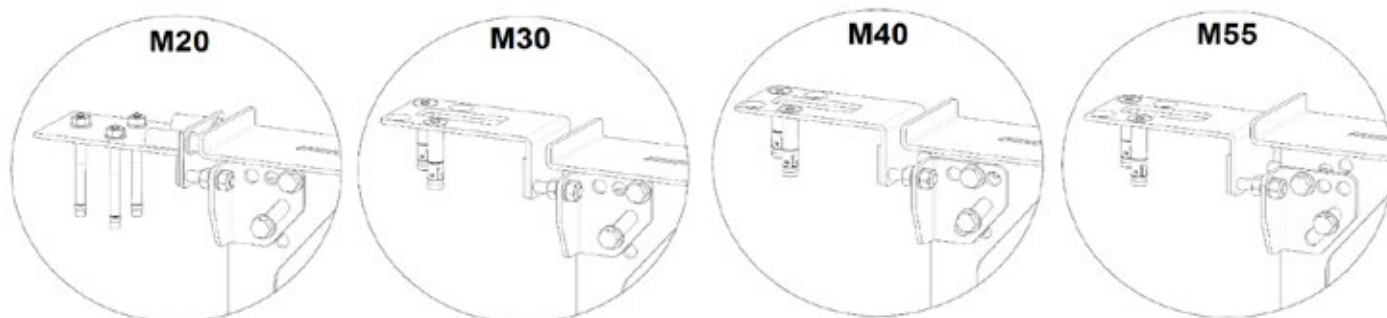
*Dans le cas de margelles de 20 mm d'épaisseur, il faut s'équiper de scellements M20 (en option, non fournis avec l'équerre).

Tracer l'emplacement des platines de scellement, selon le plan de pose des équerres fournis correspondant à votre commande.

Positionner, mettre à niveau et aligner les hauteurs des platines.

Contre-percer le chaînage supérieur avec un foret à béton Ø 16 mm pour les M30/M40/M55 et Ø 10 mm pour les M20. Fixer les platines et vérifier l'horizontalité de celles-ci (caler si nécessaire).

Dévisser les vis (8) pour assembler la platine de scellement sur l'équerre. La hauteur de la margelle conditionne l'assemblage de la platine sur l'équerre :



Les contre-écrous de fixation du pied doivent être à 8 mm du pied. Les articulations doivent être modérément serrées.

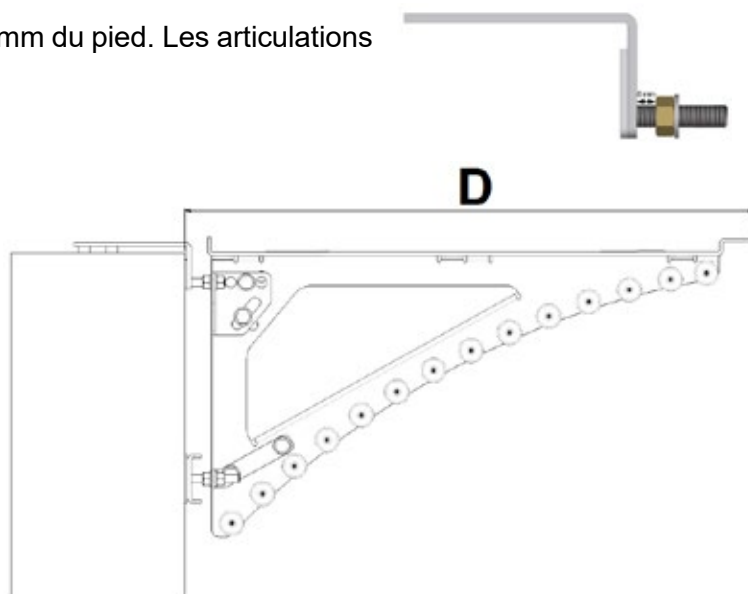
Montage des équerres

Placer l'équerre sur les platines, en butée contre les rondelles plastiques.

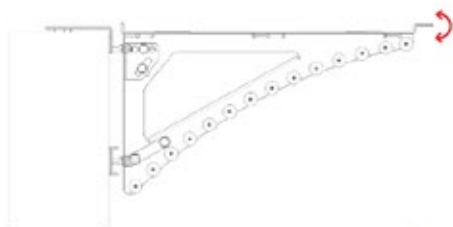
Aligner les extrémités des équerres entre elles. Pour que le caillebotis repose d'au moins 20 mm sur le mur, la distance D entre le mur et l'extrémité de l'équerre la plus éloignée du mur doit être de :

- 660 mm pour un caillebotis 680
- 810 mm pour un caillebotis 830
- 930 mm pour un caillebotis 950

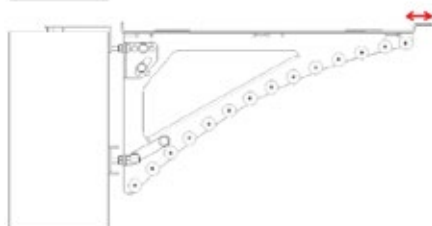
Le poids est supporté par les équerres et par le mur.



Pour ce faire, agir sur les réglages hauts et bas :



Vérifier l'horizontalité des équerres, ajuster si nécessaire grâce au niveau des biellettes.



Vérifier que les équerres soient bien parallèles entre elles, ajuster si nécessaire.

Une fois les réglages effectués, bloquer définitivement l'ensemble.

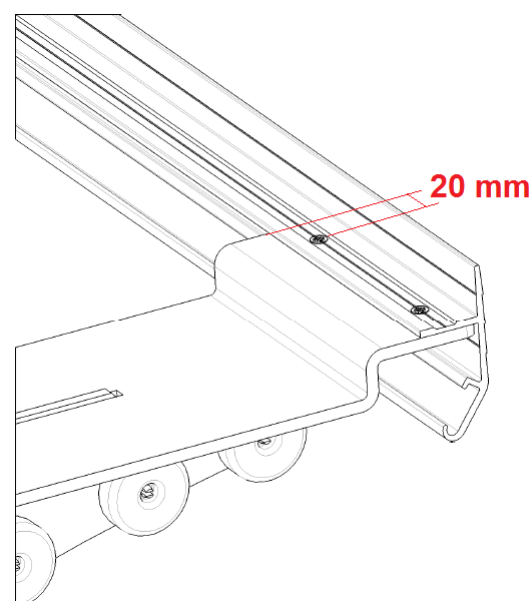
2.2. Profil de finition niveau haut

Mettre une protection (carton) entre les équerres et le tablier pour récupérer les copeaux.

Placer le profilé sur les équerres, repérer les perçages à réaliser (2 trous par équerre) à 20mm du bord. Un foret de 3mm est fourni pour percer le profilé de finition et les équerres.

Reprendre le profilé et le percer ($\varnothing 4\text{mm}$ – foret non fourni), puis le replacer sur les équerres.

Fixer le profilé aux équerres avec les vis 3,5x13 (fournies).



2.3. Mise en route et consignes d'utilisation

Faire un essai de fermeture et ouverture du bassin afin de vérifier qu'il n'y a pas de frottement ou coincement. Le bruit peut correspondre à un mauvais positionnement du profilé et/ou un niveau d'eau trop haut.

Rappel : maxi 50 mm en dessous de l'arase bassin.

Préconisations et consignes de sécurité

Ne pas poser le profilé contre le liner, toujours prévoir du jeu (minimum 5 mm) ou bien une protection.

3. Pose des caillebotis

Tailler l'arrondi des margelles dans le premier caillebotis (si nécessaire).

Placer ou enlever les cales d'extrémités en fonction de la hauteur des margelles :

Margelle	Caillebotis bois	Caillebotis PVC
M20	Enlever les cales de 8 mm déjà présente	Pas possible
M30	Vérifier la présence de la cale d'origine de 8 mm	Pas de cale
M40	Ajouter une cale 8 mm côté mur à la cale d'origine de 8 mm	Ajouter une cale 8 mm côté mur
M55	Ajouter une cale 23 mm côté mur à la cale d'origine de 8 mm	Ajouter une cale 23 mm côté mur

Niveau d'eau haut :

Poser le premier caillebotis de 1 m de largeur contre la margelle, vérifier :

- Qu'il recouvre la première équerre entièrement.
- Qu'il recouvre la deuxième équerre à moitié.

Poser tous les autres caillebotis de 1 m de largeur, vérifier :

- Que la jonction entre les deux caillebotis soit au milieu de l'équerre.

Couper à longueur le ou les caillebotis suivant le plan joint, tailler l'arrondi des margelles dans le dernier caillebotis si nécessaire, vérifier :

- Que la jonction entre deux caillebotis soit au milieu de l'équerre.
- Que le dernier caillebotis couvre entièrement la dernière équerre.

Niveau d'eau standard et niveau d'eau haut :

Répartir les jeux entre les caillebotis, afin que le jeu soit toujours inférieur à 8 mm.

NOTICE D'UTILISATION

1. Précautions

Vérifier impérativement qu'aucune personne n'est dans la piscine lors de la fermeture du tablier. Garder toujours la vue sur le bassin pendant les opérations de mouvement du tablier.

Dans ce sens et pour des raisons évidentes de sécurité, le boîtier de commande à clé a dû être impérativement placé de manière à être en vue de la piscine lors des manœuvres d'ouverture ou de fermeture du tablier. La commande à clé doit être maintenue en permanence pendant les mouvements du tablier. Ne jamais laisser les enfants manœuvrer le tablier de la couverture, ni pouvoir accéder à la clé de commande.

Dans tous les cas, il est strictement interdit de nager sous le tablier de la couverture.

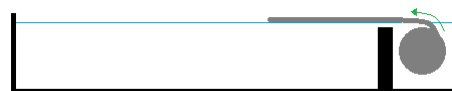
NOTA BENE : Selon le débit de la pompe de filtration, un courant important peut-être généré à la surface de la piscine, par les buses de refoulement. Si ce courant est susceptible de freiner la fermeture de la couverture, il est conseillé d'arrêter la filtration durant ces opérations.

2. Procédure de fermeture de la couverture

Une seule personne peut manipuler la couverture.

FERMETURE de la piscine : Déroulement de la couverture sur l'axe

La couverture peut être utilisée l'hiver, pour peu que la surface du bassin ne soit pas prise en glace.



- Vérifier impérativement qu'aucune personne n'est dans la piscine.
- Vérifier également l'absence de tout objet flottant (bouée, ballon, jouet...), risquant de gêner le bon fonctionnement de la couverture.
- Tourner la clé de commande en position "FERMÉ" et la maintenir dans cette position jusqu'à son arrêt automatique en fin de course.
- Garder toujours la vue sur le bassin pendant toute l'opération de fermeture du tablier. Il est impératif de ne pas arrêter le tablier en position intermédiaire, ce qui pourrait entraîner un risque de coincement de corps au niveau du coffre du volet en cas de baignade. La personne effectuant la manœuvre doit s'assurer préalablement de l'absence de baigneur.
- Dans le cas d'un balai automatique, vérifier que le tuyau ou le câble d'alimentation de ce dernier ne puisse pas se prendre dans les spires du tablier, lors du déroulement de la couverture.
- Dans tous les cas, il est strictement interdit de nager sous le tablier de la couverture.
- Relâcher la clé lorsque le tablier est arrêté. Retirer la clé et la ranger dans un endroit hors de portée des enfants.
- Fixer les sangles en bout de tablier aux accroches sur le bord du bassin afin de le sécuriser.

3. Procédure d'ouverture de la couverture

La couverture doit s'enrouler en passant par le dessus de l'axe.

OUVERTURE de la piscine : Enroulement de la couverture sur l'axe



- Libérer le tablier de ses accroches de sécurité en bout de bassin. **En cas d'oubli il y a un fort risque de casse de la couverture.**
- Vérifier l'absence sur le tablier de tout objet (ballon, jouet...), risquant de gêner le bon fonctionnement de la couverture.
- Dans le cas de présence d'un balai automatique, vérifier que le tuyau ou le câble d'alimentation de ce dernier ne puisse pas se prendre dans les spires du tablier, lors de l'enroulement de la couverture.
- Tourner la clé de commande en position "OUVERT" et la maintenir dans cette position jusqu'à son arrêt automatique en fin de course.
- **Garder toujours la vue sur le bassin pendant toute l'opération d'ouverture du tablier.** Il est impératif de ne pas arrêter le tablier en position intermédiaire, ce qui peut entraîner un risque de

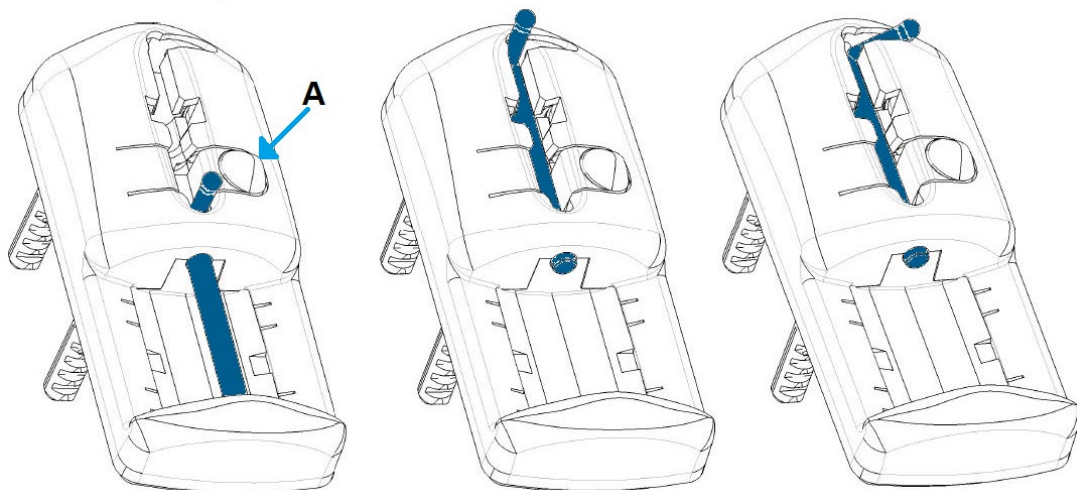
coincement de corps au niveau du coffre du volet en cas de baignade.

- Relâcher la clé lorsque le tablier est arrêté.
- Retirer la clé de la serrure et la ranger dans un endroit hors de portée des enfants.

4. Accroches de sécurité

4.1. Blocage du tablier au niveau les sangles de sécurité

Lorsque le tablier est complètement déroulé sur le plan d'eau, appuyer sur le bouton "A" et monter le coulisseau, puis le redescendre au travers de l'anneau de la sangle. Glisser le coulisseau au maximum vers le bas pour assurer son verrouillage.



Position fermée

Position ouverte

Position ouverte bloquée

4.2. Déblocage du tablier au niveau les sangles de sécurité

Appuyer sur le bouton "A" et monter le coulisseau pour libérer l'anneau de la sangle.

IMPORTANT

L'utilisation des sangles de fermeture est rendue obligatoire par la réglementation française.
Ne pas oublier de libérer les sangles avant d'enrouler la couverture.
D'importants dommages pourraient en découler.

5. Niveau d'eau

Dans le cas d'une couverture automatique immergée, l'utilisation d'un régulateur de niveau et d'un trop plein sont obligatoires.

Il est primordial de vérifier le niveau d'eau de la piscine avant la mise en service de la couverture automatique, sachant qu'un passage de 30 mm est nécessaire entre le niveau d'eau et la poutre pour la libre circulation du tablier.

Un niveau trop haut, conséquence d'un trop-plein obstrué ou inexistant, a pour effet de provoquer le blocage du tablier contre la poutre et d'empêcher son bon fonctionnement et cause de graves dommages aux lames et aux organes mécaniques de la couverture.

Dans le cas d'un niveau trop bas, ne pas faire fonctionner la couverture, à cause des risques de blocage que peut causer le frottement excessif du tablier sur la partie supérieure du mur séparateur du coffre et sur d'éventuels épaulements ou main-courantes.

Enfin, un niveau d'eau réglé trop haut ou trop bas risque de modifier les paramètres d'ouverture et de fermeture, qui ont été enregistrés lors du réglage initial des fins de course du moto-réducteur.

NOTA BENE : La norme NF P90-308, traitant de la conception et de la sécurité des couvertures automatiques de piscines, prévoit explicitement que les piscines qui en sont équipées doivent obligatoirement être munies d'un mur séparateur (maçonné ou préfabriqué), isolant le coffre d'enroulement de la couverture automatique, du reste de la piscine.

6. Qualité de l'eau

La qualité de l'eau de remplissage doit être vérifiée, surtout dans le cas d'un remplissage à partir de l'eau d'un puits, d'un lac ou d'une rivière.

Il faut s'attacher, notamment, à détecter et réduire une teneur anormalement importante en ions métalliques : Les eaux chargées en fer, cuivre ou manganèse... etc., sont donc à éviter, au risque de voir les métaux se combiner avec l'hydrogène sulfuré pouvant naturellement résulter de matières organiques ou végétales en décomposition.

Cette combinaison peut alors donner naissance à des dépôts de sulfures métalliques susceptibles, à leur tour, d'engendrer la formation de taches.

Toutefois et conformément à la norme NF P90-308, les matériaux utilisés pour la fabrication des lames composant les tabliers des couvertures ont été spécifiquement conçus afin d'éviter toute réaction colorimétrique au contact d'hydrogène sulfuré.

Le T.H. (Titre Hydrotimétrique) mesurant la dureté de l'eau, c'est-à-dire sa teneur en calcium et en magnésium, est de préférence inférieur à 20° Français.

Un T.H. plus élevé engendre des dépôts de calcaire sur les lames, nuisibles à l'esthétique et à la bonne articulation du tablier.

Par ailleurs, l'utilisateur doit veiller à n'employer que des produits ou systèmes de désinfection des eaux, compatibles avec les matériaux utilisés pour la fabrication des couvertures automatiques et à une utilisation de ceux-ci en tout point conforme aux prescriptions des fabricants desdits produits ou systèmes.

A titre indicatif, les dosages moyens des produits désinfectants les plus courants sont indiqués ci-dessous :

CHLORE : Taux compris entre 0,7 et 1,2 ppm. pH compris entre 7,0 et 7,4

PHMB : Taux compris entre 30 et 40 ppm. pH compris entre 7,2 et 7,8

BROME : Taux compris entre 1 et 2 ppm. pH compris entre 7,0 et 8,0

7. Entretien

La couverture doit faire l'objet d'un entretien régulier, dans le but de prévenir toute dégradation (taches...) du tablier, qui peut être causée par la stagnation de particules lourdes sur le tablier de la couverture (feuilles mortes, débris divers, corps métalliques pouvant générer de la rouille...) ou un encrassement excessif (calcaire, huiles translucides, pollution routière...) de celui-ci.

La stagnation prolongée de matières organiques ou végétales sur le tablier de lames peut engendrer l'apparition de taches de coloris divers, parfois indélébiles.

Un nettoyage profond de la couverture, au minimum deux fois par an lors de la mise en service et de l'hivernage est vivement recommandé.

A cet effet, utiliser un nettoyeur haute pression à eau chaude, associé à un produit détartrant.

Le nettoyage de la couverture ne doit être réalisé qu'à l'aide de produits adaptés et recommandés. Ces produits de nettoyage ne sont en aucun cas abrasifs ou à base de solvants des PVC.

Tout manquement grave à ces règles élémentaires d'entretien d'une couverture automatique, entraîne le rejet de tout appel en garantie pouvant en résulter.

Liste des vérifications périodiques biannuelles:

- L'état général des lames de la couverture,
- L'état des sangles de sécurité,
- L'état des sangles de liaison entre l'axe et la couverture,
- L'état des accroches de sécurité,
- Vérifier l'état des roulettes ainsi que leur fonctionnement,
- S'assurer du serrage des articulations et des écrous de réglages et de maintien des équerres,
- Vérifier le serrage des fils dans l'ensemble des coffrets électriques.

8. L'hivernage

Une piscine reste bien souvent inutilisée, durant la période d'hiver, pendant plusieurs mois. L'hivernage d'une piscine dure, en général, du 15 novembre au 15 mars de l'année suivante.

Pendant cette période d'hivernage, le bassin doit être protégé des salissures par une couverture d'hivernage de type "filet ", laissant passer l'eau de pluie et qui protège le tablier de la couverture des chutes de grêle et de feuilles ou par la mise en place du profil WinterClean P-F que l'on positionne sur les extrémités des lames et sur la 1^{ère} lame du bassin, obturant ainsi l'espace entre la paroi et les lames.

Ne pas utiliser de couverture de protection étanche, qui peut venir en contact avec le tablier de la couverture et provoquer des migrations de différents composants du PVC utilisé pour la production des lames.

En cas de risque de gel, une rangée de flotteurs d'hivernage est disposée parallèlement à la largeur de la piscine, à la surface du coffre ou de l'extension de la piscine (si elle en est équipée), ainsi que sur la largeur opposée.

La couverture est déroulée à la surface de la piscine et arrêtée avant d'avoir atteint la ligne de flotteurs d'hivernage.

Dans le cas où il est pris dans la glace, il est formellement interdit d'exercer le moindre effort sur le tablier ou de tenter de faire fonctionner la couverture, au risque de casser les lames et de gravement endommager les organes mécaniques de la couverture.

De même, ne jamais laisser la couverture enroulée sur son axe durant toute la période d'hivernage, ce qui a pour effet de déformer l'axe de façon irréversible, sauf durant les périodes de neige.

Nous vous conseillons également de confier l'hivernage de votre piscine et de votre couverture automatique à un professionnel qualifié, formé à nos produits.

Toutefois, si vous souhaitez hiverner votre couverture automatique vous-même, il faut respecter les consignes ci-dessous.

- Ne pas abaisser le niveau d'eau de la piscine. Les eaux de pluie s'évacuent par le trop-plein.
- Effectuer un nettoyage complet de la couverture à l'aide d'un nettoyeur haute pression. Cette opération est à renouveler lors de la remise en service de la piscine et de la couverture automatique.
- Effectuer un balayage complet de la fosse ou de l'extension, avant la mise en hivernage de la filtration.
- Placer une rangée de flotteurs d'hivernage, parallèlement à la largeur de la piscine, à la surface du coffre ou de l'extension de la piscine, ainsi que sur la largeur opposée. La couverture est déroulée à la surface de la piscine et arrêtée avant d'avoir atteint la ligne de flotteurs d'hivernage. Protéger les skimmers à l'aide de gizmos,
- Installer une couverture d'hivernage laissant passer l'eau de pluie ou des profils WinterClean.
- Protéger les caillebotis en bois des intempéries par un traitement adapté : Lasure, vernis, peinture, huile de lin... etc.
- Couper l'alimentation électrique du coffret de commande et ouvrir le porte fusible.

9. Précautions particulières

9.1. Poutre et caillebotis

La poutre d'une couverture, ainsi que les caillebotis doivent en permanence rester libre de toute construction, afin de permettre un accès facile et rapide au coffre ou à l'extension.

La charge maximale admissible d'un caillebotis, en appui sur une poutre est de 80 Kg/m²

L'utilisation de la poutre et/ou des caillebotis comme plongeoir ou comme passage obligatoire pour entrer ou sortir de la piscine, ainsi que l'application d'une charge à l'ensemble poutre/caillebotis supérieure à 80 Kg/m², sont donc formellement interdits.

9.2. Tablier

Les lames composant les tabliers de couvertures, quel que soit leur coloris, doivent en permanence rester en contact avec l'eau de la piscine, afin d'évacuer la chaleur produite par le tablier de lames exposé au soleil.

A défaut, la couverture « surchauffe » et il en résulte une déformation instantanée et irréversible des lames du tablier.

La filtration d'une piscine équipée de lames translucides doit obligatoirement fonctionner durant les heures d'ensoleillement maximum.

En cas de vidange de la piscine, toutes les précautions doivent être prises afin de protéger les lames du soleil et/ou d'une chaleur excessive.

9.3. Mur séparateur

A compter du 1er janvier 2004, la norme NF P90-308 impose la présence d'un mur séparateur entre le coffre recevant une couverture immergée et le reste de la piscine.

10. Limites d'utilisation

Les couvertures automatiques ont été conçues et fabriquées pour une utilisation dans le cadre d'une piscine familiale. Toute autre utilisation (piscine publique ou semi-publique), doit être dûment autorisée par le groupe BWT POOL PRODUCTS.

Malgré de bonnes propriétés mécaniques, les couvertures automatiques ne peuvent résister à des agressions extérieures.

Il faut donc éviter :

- Le contact direct de la surface du tablier avec des produits désinfectants (chlore, brome...) susceptibles de causer des dommages tels que : décoloration irréversible, brûlure et cloquage...
- Un poids excessif sur le tablier de la couverture qui a pour effet de le déformer.
- Les chocs mécaniques : chute d'objets contondants sur le tablier, pied de parasol, fortes chutes de grêle...

Nous conseillons de prendre contact avec la compagnie d'assurance, afin de vérifier que le tablier de la couverture automatique est garanti contre le risque de « grêle ».

Par ailleurs, l'étanchéité des lames composant le tablier de la couverture constitue un facteur essentiel de protection de la couverture. Cette étanchéité peut être mise en échec suite à un choc mécanique, un orage de grêle... etc.

En conséquence, l'étanchéité des lames doit faire l'objet d'un contrôle régulier de la part de l'utilisateur adulte responsable et tout défaut doit être réparé sans délai.

Cette liste de précautions n'est pas exhaustive et nous conseillons vivement, en cas de doute, de ne rien entreprendre sans avoir obtenu l'avis de l'installateur, avec lequel un dialogue fréquent doit être entretenu.

CONDITIONS GENERALES DE GARANTIE

Veillez à conserver notice, facture, preuve d'achat.

Cette couverture automatique a été l'objet de soins tous particuliers, tant au niveau de sa conception, que de sa fabrication, dans le respect des prescriptions des normes applicables en vigueur et, en particulier, de la norme NF P90-308 « Eléments de protection pour piscines enterrées non closes privatives à usage individuel ou collectif – couvertures de sécurité et dispositifs d'accrochage – exigences de sécurité et méthodes d'essai* »

*Sauf mention particulière dans les caractéristiques techniques spécifiques à certains modèles.

De même, les garanties offertes sur les couvertures automatiques BWT sont réelles et sérieuses.

Elles découlent de l'engagement de BWT POOL PRODUCTS, concepteur et fabricant, dont le siège social est situé :

48 rue de Bédée

35137 - PLEUMELEUC

REMARQUES IMPORTANTES :

Les garanties ci-dessous exposées sont exclusivement réservées aux clients professionnels. Elles ne peuvent, en aucun cas, être invoquées par l'utilisateur final de la piscine, ce dernier n'ayant aucun lien contractuel avec BWT POOL PRODUCTS. A ce titre, BWT POOL PRODUCTS et son client installateur se reconnaissent mutuellement la qualité de "professionnels". Toutefois, la mise en jeu de ces garanties suppose que le professionnel a remis et fait signer à son propre client, le « Bon de garantie » situé en fin de notice, relative à l'utilisation et à l'entretien d'une couverture automatique BWT. Toutes les garanties invoquées dans ce document prennent effet à la date de réception du bon de garantie annexée au présent document et dûment complétée par le client installateur ou, à défaut, au terme d'un délai de 30 jours à compter de la date livraison de la couverture.

1. Garantie sur le tablier de lames (PVC, PC)

1.1. Garantie sur la bonne tenue et sur l'étanchéité des lames

Les lames en PVC ou en PC formant le tablier des couvertures BWT, sont couvertes par une garantie de 5 ans concernant l'étanchéité des lames, leur articulation, ainsi que leur bonne tenue dans le temps.

En cas d'échange partiel des lames composant le tablier d'une couverture BWT et compte tenu de la décoloration progressive de celles-ci et des variations de coloris des lots de matière utilisés, des différences de teinte entre lames anciennes et lames neuves sont normales et naturelles.

Sont exclus de la garantie :

Tout dégât consécutif à un non-respect d'une des consignes de réalisation du génie civil ou d'installation des composants de la couverture.

Les tabliers à lames polycarbonate (PC) qui seraient installés sur des modèles de couverture à stockage hors sol.

Le défaut d'étanchéité des lames, si le nombre de lames non étanches n'excède pas 2% du nombre total de lames composant le tablier de la couverture BWT.

La présence de gouttes de condensation à l'intérieur des lames, qui ne résulte pas d'un défaut d'étanchéité mais d'un phénomène naturel de perméabilité de la matière à la vapeur.

Le défaut d'articulation des lames, lorsque celui-ci résulte :

- De dépôts de calcium ou de magnésium, ceux-ci étant liés au fonctionnement de la couverture dans une eau dont le TH est supérieur à 20° Français.
- De l'accumulation, sur le tablier, de salissures (feuilles mortes, détritiques, sable...), dont la présence est la conséquence d'un défaut notable d'entretien régulier de la couverture automatique.
- D'un mauvais réglage des dispositifs de fin de course qui arrêtent automatiquement l'enroulement et le déroulement du tablier de la couverture.

- Pour les systèmes sans dispositif de fin de course, de chocs du tablier contre la paroi opposée à l'enroulement du fait d'un manque de précaution de la part de l'utilisateur.
- D'un déroulement du tablier dans la fosse immergée de stockage, consécutif à une baisse du niveau d'eau sous le haut de la paroi de séparation (absence de régulation de niveau ou régulation de niveau défaillante).

La déformation du tablier de lames dans le cas d'une piscine équipée de mains courantes ou d'épaulements, résultant :

- De la stagnation prolongée, à sa surface, d'une importante couche de neige.
- D'une baisse importante et intempestive du niveau d'eau, notamment lorsque la piscine est équipée d'épaulements ou de mains courantes.

Les dégâts causés à une ou plusieurs lames du tablier suite à :

- Une tentative d'ouverture de la couverture, alors que celle-ci est fermée et verrouillée.
- Une tentative de manœuvre de la couverture à stockage immergé alors que le niveau d'eau est trop bas (sous le haut de la paroi de séparation) ou trop haut (au-dessus du dessous de la poutre) du fait de l'absence de régulation de niveau et/ou de trop-plein, ou du fait que ceux-ci sont défaillants.
- Une tentative de réparation ou de modification exécutée par un opérateur non qualifié et extérieur au groupe BWT POOL PRODUCTS.
- Une tornade, un orage de grêle, ou à la chute de branches, de tuiles... ce risque étant couvert par le contrat multirisques habitation, généralement souscrit par l'utilisateur de la couverture.
- Un frottement du tablier.

Une déformation et/ou boursoufflement du tablier de lames, résultant :

- De la présence, sous la couverture, d'un objet flottant (Bouée, jouet, thermomètre, doseur flottant, balai...) et empêchant tout contact des lames, cet endroit, avec l'eau de la piscine.
- Du stockage, sur la plage autour de la piscine et au soleil, d'une partie du tablier pendant le montage ou une opération d'entretien.

La déformation du tablier ou de l'articulation des lames, résultant de l'emprisonnement d'un objet (Bouée, jouet, thermomètre, doseur flottant, balai...), dans les spires de la couverture, lors de son enroulement.

1.2. Garantie sur le risque de taches et de décoloration

Les couvertures BWT sont également couvertes par une garantie de 5 ans concernant les risques de décoloration brutale ou anormale et/ou l'apparition de taches indélébiles, à la surface du tablier de lames.

Toutefois, cette garantie ne peut pas être invoquée si la surface de lames tachées ou décolorées est inférieure à 10% de la surface totale du tablier de la couverture.

NOTA BENE : Les lames étant produites par extrusion de PVC pigmenté, une décoloration progressive des lames, due à l'oxydation des matières colorantes par les rayons U.V. et/ou les produits désinfectants utilisés pour le traitement de l'eau de la piscine, est normale et naturelle.

En cas d'échange partiel des lames composant le tablier d'une couverture BWT et compte tenu de cette décoloration, des différences de teinte entre lames anciennes et lames neuves sont normales et naturelles.

Sont exclus de la garantie donnée sur le risque de taches ou de décoloration :

Les taches causées par :

- L'utilisation de crèmes solaires bronzantes très richement pigmentées (taches brunes / marrons);
- Les fumerolles résultant de la combustion d'hydrocarbures (gaz d'échappement de véhicules à moteur, survol d'avions, chaudières à fuel...etc.);
- Les fumées de cheminée à bois;
- Le tannin de feuilles mortes en décomposition sur le tablier.

La décoloration ou coloration (et la déformation) des lames, due à la migration de composants consécutive au contact prolongé entre le tablier et d'autres éléments en plastique (couvertures d'hivernage, feuilles en polyéthylène ou PVC...).

Les taches résultant d'un défaut notable d'entretien. Un nettoyage complet des lames doit être effectué, au minimum deux fois par an (Voir nos conditions d'exploitation).

Les taches provenant de la formation de sulfures métalliques, incrustés dans le PVC et résultant de la présence de micro-organismes (bactéries, champignons...) et d'ions métalliques présents dans l'eau de la piscine ou le matériau PVC lui-même. Ce risque est prévenu en maintenant, en permanence, une parfaite qualité d'eau et en évitant la stagnation au contact de la couverture, de végétaux en décomposition.

Le phénomène de léger jaunissement dans le temps des lames polycarbonate qui est inhérent à la matière et donc inévitable.

2. Garantie sur la mécanique

2.1. Garantie sur le moto-réducteur

Les moto-réducteurs équipant les couvertures BWT sont couverts par une garantie de 5 ans couvrant l'étanchéité et la bonne tenue dans le temps du moto-réducteur, sous réserve que celui-ci ait été installé selon les recommandations techniques de la notice des couvertures BWT et qu'il en soit fait une utilisation conforme aux prescriptions de cette notice.

Sont exclus de la garantie donnée sur le moto-réducteur les dommages découlant :

De la pénétration d'eau à l'intérieur du moto-réducteur, suite à :

- Une installation de ce dernier non conforme aux prescriptions de la notice,
- Un démontage total ou partiel de celui-ci,
- Une immersion des moto-réducteurs prévus pour fonctionner hors d'eau uniquement.

Du non-respect des normes électriques d'installation en vigueur, et notamment en France, de la norme NF C 15-100 dans sa version la plus récente.

De la foudre ou des sur-tensions, ce risque étant couvert par le contrat multirisque habitation, généralement souscrit par l'utilisateur de la couverture.

D'une sur-sollicitation du moto-réducteur consécutive à un génie civil non conforme ou à une mauvaise installation de la couverture (frottements ou efforts anormaux au déroulement/enroulement du tablier...).

NOTA BENE :

- Dans le cas d'une couverture Stardeck installée dans un terrain inondable, le regard du motoréducteur doit impérativement être équipé d'un siphon de sol et/ou d'une pompe de relevage, afin de se prémunir contre tout risque d'inondation du motoréducteur.

- Une couverture Coverdeck nécessite l'implantation, sur le bassin, d'un trop-plein parfaitement positionné, dimensionné et opérationnel pour éviter que le moto-réducteur soit immergé (et que les lames s'abiment contre le dessous de la poutre).

2.2. Garantie sur le coffret électrique

Le coffret électrique équipant les couvertures BWT est couvert par une garantie de 5 ans concernant son bon fonctionnement, sous réserve que celui-ci ait été installé selon les recommandations techniques de la notice des couvertures BWT et qu'il en soit fait une utilisation conforme aux prescriptions de cette notice.

Sont exclus de la garantie donnée sur le coffret électrique les dommages découlant :

Du non-respect des normes électriques en vigueur, et notamment en France, de la norme NF C 15-100 dans sa version la plus récente.

De la foudre, des perturbations électromagnétiques ou des sur-tensions, ce risque étant couvert par le contrat multirisques habitation, généralement souscrit par l'utilisateur de la couverture.

D'un mauvais serrage de contact électrique, les préconisations d'entretien mentionnant un contrôle biannuel de ce point.

NOTA BENE : Il est rappelé que les raccordements électriques du coffret de commande d'une couverture automatique BWT, doivent être impérativement réalisés par un professionnel qualifié.

2.3. Garantie sur les batteries rechargeables et sur le panneau solaire

Pour les modèles de couvertures concernés, les batteries rechargeables et les panneaux solaires d'alimentation électrique du moteur de la couverture sont couverts par une garantie de 2 ans concernant leur bon fonctionnement, sous réserve que ceux-ci aient été installés selon les recommandations techniques de la notice des couvertures BWT et qu'il en soit fait une utilisation conforme aux prescriptions de cette notice.

Sont exclus de la garantie donnée sur les panneaux solaires et sur les batteries rechargeables :

Les dégâts des batteries consécutifs à une décharge profonde suite à leur déconnexion du panneau solaire, ou à un défaut chronique d'exposition du panneau solaire à la lumière ambiante extérieure.

Les dégâts des batteries consécutifs à leur immersion.

Les dommages du panneau solaire consécutifs à un orage de grêle ou à la chute de branches, de tuiles... sur le panneau solaire.

2.4. Garantie sur l'axe

L'axe en aluminium anodisé, équipant les couvertures BWT, est couvert par une garantie de 5 ans concernant sa bonne tenue dans le temps, sous réserve que celui-ci ait été installé selon les recommandations techniques de la notice des couvertures BWT et qu'il en soit fait une utilisation conforme aux prescriptions de cette notice.

Sont exclus de la garantie donnée sur l'axe, qu'il soit immergé ou hors sol, les dommages résultant :

De l'utilisation de produits et/ou de systèmes de traitement des eaux incompatibles avec les matériaux utilisés pour la fabrication des axes de couvertures BWT ou d'une utilisation de ceux-ci non conforme aux prescriptions des fabricants desdits produits ou systèmes. L'attention de l'utilisateur est tout spécialement attirée sur les risques de corrosion de l'axe d'une couverture BWT, liés à la présence de sel dans l'eau de la piscine combinée ou non à l'utilisation d'un système d'électrolyse.

Du surdosage en produits oxydants (potentiel Rédox au-delà de 750 mV).

De courants vagabonds présents dans l'eau et liés à des micro-fuites électriques de certains appareils, et non évacués par une mise à la terre fonctionnelle efficace de l'eau de la piscine.

De l'application d'une charge anormalement élevée sur l'axe (cintrage ou déformation).

De nettoyage des axes avec des produits inadaptés (tels que corrosifs, abrasifs...).

D'une utilisation de la couverture automatique non conforme aux prescriptions contenues dans la notice.

2.5. Garantie sur les flasques et équerres (pour les modèles en étant équipés)

Les flasques et équerres (de support de poutre ou de caillebotis) équipant les couvertures BWT sont couverts par une garantie de 5 ans vis-à-vis de leur bonne tenue dans le temps sous réserve que ceux-ci aient été installés selon les recommandations techniques de la notice des couvertures BWT et qu'il en soit fait une utilisation conforme aux prescriptions de cette notice.

Sont exclus de la garantie donnée sur les flasques et équerres les dommages résultant :

De l'utilisation de produits et/ou de systèmes de traitement des eaux incompatibles avec les matériaux utilisés pour la fabrication des flasques et équerres ou d'une utilisation de ceux-ci non conforme aux prescriptions des fabricants desdits produits ou systèmes. L'attention de l'utilisateur est tout spécialement attirée sur les risques de corrosion des flasques et équerres métalliques d'une couverture BWT, liés à la présence de sel dans l'eau de la piscine combinée ou non à l'utilisation d'un système d'électrolyse.

Du surdosage en produits oxydants (potentiel Rédox au-delà de 750 mV).

De courants vagabonds présents dans l'eau et liés à des micro-fuites électriques de certains appareils, et non évacués par une mise à la terre fonctionnelle efficace de l'eau de la piscine.

Le nettoyage des flasques et équerres avec des produits inadaptés (tels que corrosifs, abrasifs...).

D'une utilisation de la couverture automatique non conforme aux prescriptions contenues dans la notice.

Sont également exclus de la garantie donnée sur les flasques et équerres métalliques les dépôts d'oxyde

ferrique résultant de l'oxydation de particules métalliques présentes dans l'eau de la piscine, peuvent être éliminés par un simple nettoyage.

3. Garantie sur les accessoires

3.1. Garantie sur la poutre et le profil de finition

La poutre et le profil de finition (cas des couvertures pour bassins avec skimmer niveau haut) en aluminium laqué sont couverts par une garantie de 5 ans vis-à-vis de leur bonne tenue dans le temps, sous réserve qu'ils aient été installés selon les recommandations techniques de la notice des couvertures BWT et qu'il en soit fait une utilisation conforme aux prescriptions de cette notice.

NOTA BENE : Il est rappelé que la poutre (ou le profilé de finition) ainsi que les caillebotis qui lui sont associés, ont essentiellement une vocation décorative, dans le sens où ils viennent isoler les organes mécaniques de la couverture de la vue des baigneurs.

En conséquence, ils doivent en permanence rester libre de toute construction, afin de permettre un accès facile et rapide au coffre ou à l'extension.

Au-delà de 6,10 mètres de longueur, afin de limiter sa déformation, la poutre doit être soutenue à intervalles réguliers par des équerres de maintien dont le nombre est déterminé de la façon suivante :

Longueur de la poutre (mètres)	Nombre d'équerres à installer	
	Usage familial	Usage collectif
Inférieure à 6,10	0	0
Comprise entre 6,10 et 8,09	1	2
Comprise entre 8,10 et 10,09	2	4
Comprise entre 10,10 et 12,09	3	6

Sont exclus de la garantie donnée sur la poutre :

Les dommages découlant d'une utilisation de la couverture automatique non conforme aux prescriptions contenues dans la notice et, notamment :

- L'utilisation de la poutre comme plongoir.
- L'utilisation de la poutre et/ou des caillebotis comme passage obligatoire pour entrer ou sortir de la piscine.
- L'application d'une charge, à l'ensemble poutre/caillebotis ou profil de finition/caillebotis, supérieure à 80 Kg/m² sur les largeurs de bassin inférieure à 6,10 m.
- L'absence de pose des équerres de maintien en nombre requis lorsque la longueur de la poutre est supérieure à 6,09 m, ou l'application d'une charge, à l'ensemble poutre/caillebotis, supérieure à 80 Kg/m².

A cet effet, il est recommandé de déneiger le caillebotis en cas d'accumulation importante de neige.

Le nettoyage de la poutre et du profil de finition avec des produits inadaptés (tels que corrosifs, abrasifs...) ou au jet sous haute pression (décollement de la peinture laquée).

3.2. Garantie sur le système de nettoyage haute pression Cleandeck - Couvertures Stardeck

Le système de nettoyage haute pression équipant les couvertures Stardeck, est couvert par une garantie de 5 années, à l'exception du surpresseur qui est couvert par une garantie de 2 ans.

Cette garantie couvre le bon fonctionnement du système et, notamment, du surpresseur, sous réserve que celui-ci ait été installé selon les recommandations techniques de la notice des couvertures BWT et qu'il en soit fait une utilisation conforme aux prescriptions de cette notice.

Sont exclus de la garantie donnée sur le système de nettoyage haute pression les dommages résultant

Du non-respect des normes électriques en vigueur, et notamment en France, de la norme NF C 15-100 dans

sa version la plus récente.

De la foudre, des perturbations électromagnétiques ou des sur-tensions, ce risque étant couvert par le contrat multirisques habitation, généralement souscrit par l'utilisateur de la couverture.

De l'immersion du surpresseur.

D'une infiltration d'eau dans le moteur consécutivement à une fuite de la garniture mécanique du surpresseur qui n'aurait pas été réparée suffisamment vite.

NOTA BENE :

Dans le cas d'une couverture Stardeck installée dans un terrain inondable, le regard du surpresseur doit impérativement être équipé d'un siphon de sol et/ou d'une pompe de relevage, afin de se prémunir contre tout risque d'inondation.

Il est rappelé que les raccordements électriques du surpresseur, doivent être impérativement réalisés par un professionnel qualifié.

3.3. Garantie sur les caillebotis

Le caillebotis en bois ou PVC, équipant une couverture Stardeck ou Coverdeck ou Révodeck, est couvert par une garantie de 2 ans, concernant la bonne tenue dans le temps du caillebotis, sous réserve que celui-ci ait été installé selon les recommandations techniques de la notice des couvertures BWT et qu'il en soit fait une utilisation conforme aux prescriptions de cette notice.

NOTA BENE :

Les différences de teintes entre les lisses d'un caillebotis en bois sont normales et naturelles.

C'est notamment le cas lors d'un échange partiel des lisses composant un caillebotis en bois ou en PVC et compte tenu de la décoloration progressive de celles-ci et des variations de coloris des lots de matière (bois ou PVC) utilisés.

Sont exclus de la garantie donnée sur les caillebotis:

Les dommages découlant d'une l'utilisation de la couverture automatique BWT non conforme aux prescriptions contenues dans la notice et, notamment :

- L'utilisation du caillebotis comme plongeur,
- L'utilisation du caillebotis comme passage obligatoire pour entrer ou sortir de la piscine,
- L'application, au caillebotis, d'une charge supérieure à 80 Kg/m².

Les dommages résultant de la chute de branches, tuiles...

Les phénomènes de décoloration, de tâches, de déformation, de fissuration qui pourraient apparaître au fil du temps sur les lattes des caillebotis en bois, le bois étant un matériau « vivant » dont le comportement au fil des fluctuations de température, d'humidité et d'ensoleillement n'est pas toujours prévisible.

Les tâches consécutives à la décomposition de débris végétaux ou à la corrosion de pièces métalliques qui ne seraient pas évacuées, ou à la couverture du caillebotis par un revêtement additionnel quelconque (peinture, vernis, tapis, liner, ...).

3.4. Garantie sur l'habillage du banc de stockage d'une couverture hors sol (modèles qui en sont équipés)

L'habillage en bois ou en PVC, équipant le banc de stockage des couvertures hors sol qui en bénéficient est couvert par une garantie de 2 ans, couvrant la bonne tenue dans le temps de sa structure métallique, ainsi que des lisses en bois ou en PVC constituant l'habillage, sous réserve que celui-ci ait été installé selon les recommandations techniques de la notice des couvertures BWT et qu'il en soit fait une utilisation conforme aux prescriptions de cette notice.

NOTA BENE :

Il est rappelé que l'habillage, ainsi que les lisses en bois ou en PVC qui lui sont associées, ont essentiellement

une vocation décorative, dans le sens où ils viennent isoler les organes mécaniques de la couverture de la vue des baigneurs, et protéger le tablier du rayonnement solaire.

Il est également précisé que des différences de teintes parmi les lisses d'un habillage en bois sont normales et naturelles.

Le démontage de tout ou partie de l'habillage en bois ou en PVC d'une couverture équipée d'un tablier de lames translucides entraîne la suspension de la garantie sur le tablier.

La charge maximale admissible d'un habillage de couverture équipé de lisses en bois ou en PVC, est de l'ordre de 20 Kg/m². A cet effet, il est recommandé de déneiger le banc de stockage en cas d'accumulation importante de neige.

Sont exclus de la garantie donnée sur l'habillage du banc de stockage d'une couverture hors sol :

Les dommages découlant d'une l'utilisation de la couverture automatique Thermodeck et Igloo II non conforme aux prescriptions contenues dans la notice et, notamment :

- L'utilisation de l'habillage comme plongeoir, comme siège, comme bain de soleil,
- L'application à l'habillage d'une charge supérieure à 20 Kg/m².

Les dommages générés par des événements climatiques inhabituels (tempêtes, grêle, accumulation de neige...).

Les dommages générés par la chute de branches, tuiles...

Les phénomènes de décoloration, de taches, de déformation, de fissuration qui pourraient apparaître au fil du temps sur les lames des habillages en bois, le bois étant un matériau « vivant » dont le comportement au fil des fluctuations de température, d'humidité et d'ensoleillement n'est pas toujours prévisible.

Les taches consécutives à la décomposition de débris végétaux ou à la corrosion de pièces métalliques qui ne seraient pas évacuées, ou à la couverture de l'habillage par un revêtement additionnel quelconque (peinture, vernis, tapis, liner, ...).

3.5. Garantie sur les parois préfabriquées de séparation (PPS)

Les éléments constituant les parois préfabriquées de séparation pouvant équiper les couvertures automatiques à stockage immergé sont couverts par une garantie de 5 ans vis-à-vis de leur bonne tenue dans le temps, sous réserve que leur installation ait été faite selon les recommandations techniques de la notice des couvertures BWT et qu'il en soit fait une utilisation conforme aux prescriptions de cette notice.

Sont exclus de la garantie donnée sur les parois préfabriquées de séparation (PPS) :

Les dommages résultant de l'utilisation de produits et/ou de systèmes de traitement des eaux incompatibles avec les matériaux utilisés pour la fabrication des éléments constitutifs de la paroi ou d'une utilisation de ceux-ci non conforme aux prescriptions des fabricants desdits produits ou systèmes. L'attention de l'utilisateur est tout spécialement attirée sur les risques de corrosion de certains éléments métalliques constituant une PPS, liés à la présence de sel dans l'eau de la piscine combinée ou non à l'utilisation d'un système d'électrolyse.

Les dommages mécaniques (déformation, casse) de la paroi résultant de contraintes importantes exercées par les baigneurs contre la PPS.

Les dommages découlant d'une utilisation de la couverture automatique non conforme aux prescriptions contenues dans la notice.

4. Garantie sur les pièces à sceller

Les pièces à sceller (traversées de paroi, scellement de palier, plaques sous margelles...) équipant une couverture BWT sont couvertes par une garantie de 10 ans, à l'exception des pièces d'étanchéité de passage de l'arbre moteur qui sont couvertes par une garantie de 2 ans, concernant leur bonne tenue dans le temps, sous réserve que celles-ci aient été installées selon les recommandations techniques de la notice « génie civil des couvertures BWT » et qu'il en soit fait une utilisation conforme aux prescriptions de la notice.

Sont exclus de la garantie donnée sur les pièces à sceller :

Les joints de pièces des bagues d'étanchéité endommagées du fait d'une introduction de l'arbre moteur sans sa clavette de protection.

Le non-respect des précautions de montage (alignement, ...) mentionnées dans le génie civil.

5. Garantie sur les autres éléments non cités précédemment

Les éléments ou sous-ensembles non cités dans les clauses de garantie précédentes et faisant partie de la nomenclature des couvertures BWT sont couverts par une garantie de 2 ans.

Sont exclus de la garantie donnée sur ces éléments ou sous-ensembles tout dommage consécutif :

A une installation, une utilisation, ou un entretien non conforme aux préconisations du « Génie civil des couvertures BWT » et de la notice des couvertures BWT.

A des événements climatiques inhabituels (orages de grêle, tempêtes, tornades, inondations, ...).

A l'utilisation de systèmes ou produits de traitement d'eau incompatibles avec les matériaux constitutifs de ces éléments ou sous-ensembles.

A des paramètres de l'eau (pH, TH, TAC, métaux, ...) non-conformes aux préconisations de la notice des couvertures BWT.

A une mise en œuvre ou une utilisation des systèmes ou produits de traitement non conformes aux préconisations de leur fabricant.

6. Application des garanties

Les différentes garanties couvrant les couvertures BWT, offertes par le groupe BWT POOL PRODUCTS, sont limitées au remplacement ou à la réparation de tout ou partie du matériel reconnu défectueux.

Ne peuvent en aucun cas faire l'objet d'une prise en garantie, à quelque titre que ce soit :

Les frais de pose et dépose de tout ou partie de la couverture automatique,

Les dommages et intérêts pour privation temporaire de jouissance, quels que soient le type d'utilisation de la couverture et sa durée d'indisponibilité,

Les frais pour dommages consécutifs (vidange, produits, eau, chauffage...).

Dans le cas où l'une de ces garanties est invoquée, toutes les mesures doivent être prises, immédiatement, afin de permettre aux techniciens du groupe BWT POOL PRODUCTS l'identification de la couverture BWT et de la cause du dommage.

Au cas où un technicien BWT POOL PRODUCTS s'est déplacé, à la demande du client installateur, sans qu'il y ait matière à faire jouer la garantie, nous nous réservons le droit de facturer les frais de son déplacement.

NOTA BENE : L'application de tout ou partie des garanties ci-dessus ne peut, en aucune façon, avoir pour effet d'en prolonger la durée.

Ces garanties ne peuvent être invoquées que (rappel) :

- Si la couverture BWT a été transportée et stockée dans son emballage d'origine, à l'abri du soleil et de la chaleur et dans les conditions normales définies dans la notice des couvertures automatiques BWT.

- Si les travaux de génie civil et leur finition (angles, margelles, pièces à sceller, trop-plein, régulation de niveau automatique...) ont été réalisés conformément à la notice technique "Préparation du Génie Civil" et selon les règles de l'art.

- Si la couverture a été installée conformément à la notice des couvertures automatiques BWT.

- Si la longévité, les performances et les qualités des lames en PVC n'ont pas été compromises par une agression mécanique ou chimique, due à un usage ou à un environnement de matériaux incompatibles avec des composants à base de Polychlorure de Vinyle (PVC).

- Si les lames des couvertures translucides n'ont jamais été exposées au soleil sans être au contact de l'eau de la piscine.

- Si les conditions d'utilisation des couvertures automatiques BWT, telles qu'elles sont décrites dans la notice des couvertures automatiques BWT, ont été scrupuleusement respectées.
- Si l'installateur professionnel de la couverture BWT a renvoyé à BWT POOL PRODUCTS., dans un délai maximum de 30 jours à compter de la date de livraison de la couverture, le bon de garantie annexé au présent document, dûment rempli et signé.

Ne sont pas couverts par les différentes garanties ci-dessus exposées, d'une façon générale, tous les dommages causés à une couverture automatique BWT, pouvant résulter d'une utilisation de celle-ci, en dehors du cadre pour lequel elle a été conçue et fabriquée.

Dernière mise à jour : Juillet 2020

Notes

Notes

Notes

BON DE GARANTIE
Couvertures automatiques

A retourner à votre agence BWT POOL PRODUCTS

Date d'installation de la couverture : / /

INSTALLATEUR de la couverture

Nom/Raison sociale :

Adresse :

Code postal :

Ville :

Téléphone :

Mail :

Signature et cachet de l'installateur :

UTILISATEUR de la couverture

Nom :

Adresse :

Code postal :

Ville :

Téléphone :

Mail :

Signature de l'Utilisateur (après avoir reçu les consignes d'exploitation que doit lui remettre l'installateur)

