

SCELLEMENT DE SABOT DE POUTRE SUBÉO



FR | PAGE 1

ATTENTION

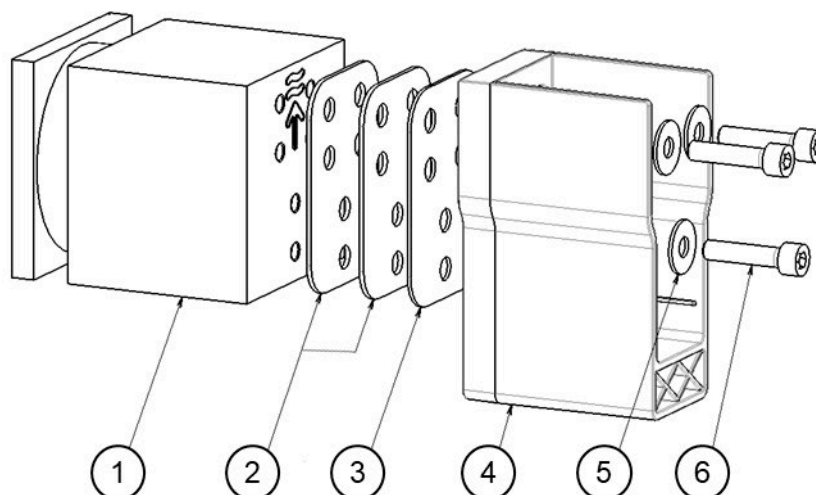
Pour le positionnement des scellements, se référer au génie civil de la couverture automatique SUBÉO
 Pour l'assemblage des pièces, se référer à la notice de la couverture automatique SUBÉO

1. Scellement pour SUBÉO sans paroi de séparation PPS

Dans le cas d'un bassin non équipé d'une paroi de séparation PPS, les scellement de gauche et de droite sont parfaitement identiques.

Nomenclature d'un scellement

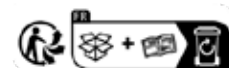
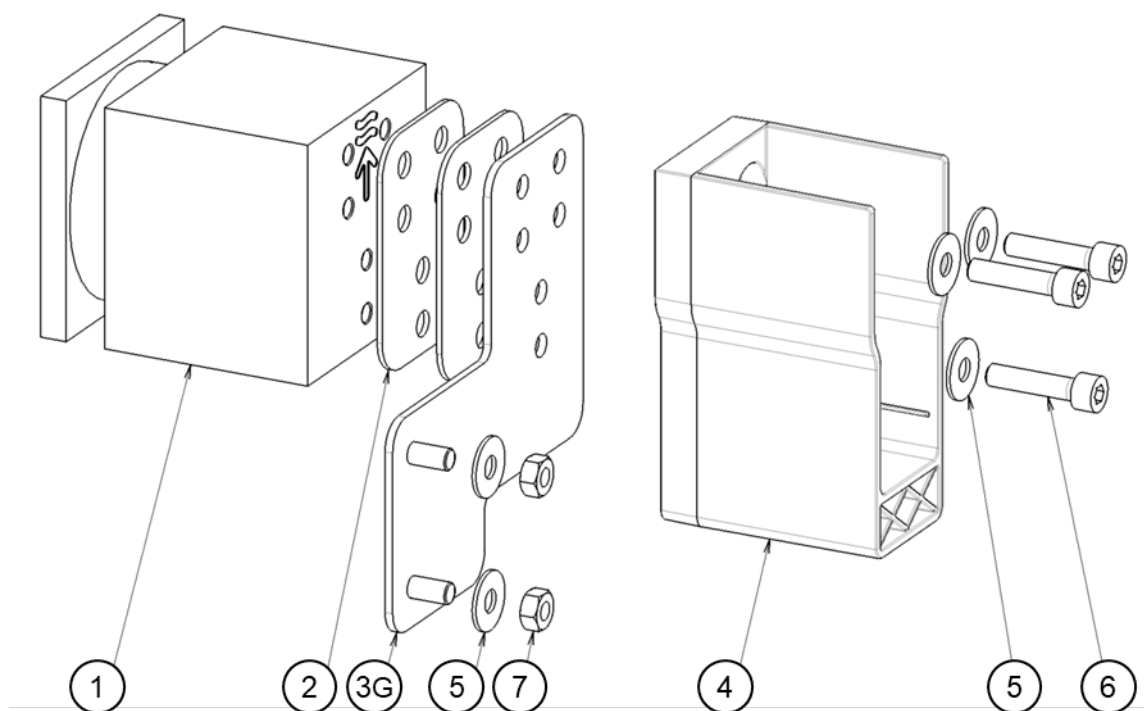
Ref	Désignation	Qté pour un scellement	Qté pour la paire de scellements
1	Scellement de poutre	1	2
2	Joint adhésivé	2	4
3	Bride de scellement de poutre	1	2
4	Sabot de poutre	1	2
5	Rondelle L8 inox A4	3	6
6	Vis CHC M8 × 35 inox A4	3	6



2. Scellement pour SUBÉO avec paroi de séparatoin PPS

Dans le cas d'un bassin équipé d'une paroi de séparatoin PPS, les scelllements de poutre SUBÉO de droite et de gauche ne diffèrent que par la bride, dont il existe une version droite, et une version gauche.

Ref	Désignation	Qté scellement de droite	Qté scellement de gauche	Qté pour la paire de scelllements
1	Scellement de poutre	1	1	2
2	Joint adhésivé	2	2	4
3D	Bride de scellement de poutre et PPS droite	1	0	1
3G	Bride de scellement de poutre et PPS gauche	0	1	1
4	Sabot de poutre	1	1	2
5	Rondelle L8 inox A4	5	5	10
6	Vis CHC M8 × 35 inox A4	3	3	6
7	Écrou H M8 inox A4	2	2	4



S.A. au capital de 7 000 000 € - R.C.S/Rennes B 333263846000 37